

# PROYECTO PARA LAS OBRAS DE

**ACONDICIONAMIENTO MARGEN IZQUIERDA CARRETERA DE ACCESO A  
CALDAS DE LUNA**

**PLAN PROVINCIAL COOPERACIÓN MUNICIPAL 2018**

LOCALIDADES: **CALDAS DE LUNA**

AYUNTAMIENTO: **SENA DE LUNA**

PROVINCIA: **LEÓN**

Autores del Proyecto

**ANGEL MANCEBO GÜILES**  
Ingeniero de Caminos, C. y P.  
Cgdo. Nº 6.778

**GUILLERMO DE CABO MATANZO**  
Ingeniero Técnico de O.P.  
Cgdo. Nº 6.675

FECHA: **MAYO de 2018**

PRESUPUESTO: **54.697,38 €**

Rfcia.: **32P02.1w18**

## ÍNDICE DEL PROYECTO

### **1.- MEMORIA**

- 1.1.- Antecedentes y objeto
- 1.2.- Informe sobre la existencia redes de fibrocemento
- 1.3.- Inversión financieramente sostenible
- 1.4.- Núcleos afectados por las obras
- 1.5.- Estado actual de las instalaciones
- 1.6.- Descripción de las obras proyectadas
- 1.7.- Servicios y organismos afectados por las obras
- 1.8.- Cumplimiento de las normas de accesibilidad y barreras arquitectónicas
- 1.9.- Necesidad de supervisión del proyecto s/Art. 235 de la LCSP
- 1.10.- Plan de Seguridad y Salud
- 1.11.- Declaración de obra completa
- 1.12.- Plazo de ejecución
- 1.13.- Presupuestos
- 1.14.- Documentos del proyecto
- 1.15.- Clasificación de las Empresas
- 1.16.- Revisión de precios
- 1.17.- Colaboración
- 1.18.- Conclusión

### **ANEJOS**

- Anejo nº 1.- Estado Actual de la Infraestructura  
Anejo nº 2.- Estudio Básico de Seguridad y Salud  
Anejo nº 3.- Gestión de residuos  
Anejo nº 4.- Justificación de Precios

### **2.- PLANOS**

- 1.- Plano de situación
- 2.- Emplazamiento
- 3.- Planta general
- 4.- Secciones tipo y detalles

### **3.- PLIEGO DE PRESCRIPCIONES TÉCNICAS PARTICULARES**

### **4.- PRESUPUESTO**

- 4.1.- Mediciones
- 4.2.- Cuadros de Precios nº 1 y nº 2
- 4.3.- Presupuestos Parciales
- 4.4.- Presupuesto General

# **DOCUMENTO Nº 1**

## **MEMORIA**

## **DOCUMENTO Nº 1.- MEMORIA**

### **1.1.- ANTECEDENTES Y OBJETO**

El Ayuntamiento de SENA DE LUNA, en la provincia de León, pretende continuar con las obras de infraestructuras en el municipio, por lo que habiendo sido incluidas las obras de " ACONDICIONAMIENTO MARGEN IZQUIERDA DE CARRETERA DE ACCESO A CALDAS DE LUNA" en el Plan Provincial de Cooperación Provincial de la Diputación de León para el ejercicio de 2018, es por lo que encarga al Técnico que suscribe, la redacción del presente Proyecto en el que se definen y valoran las unidades de obra necesarias para conseguir los objetivos previstos.

Se incluye en el presente proyecto la canalización de aguas pluviales en Caldas de Luna por la margen izquierda de la carretera de acceso a la localidad.

### **1.2.- INFORME SOBRE LA EXISTENCIA DE REDES DE FIBROCEMENTO**

Realizadas las correspondientes investigaciones, así como de la información recibida desde el Ayuntamiento de Sena de Luna, en el Caldas de Luna **no existen** redes de distribución de agua potable en las que se encuentren instaladas tuberías de fibrocemento.

### **1.3.- INVERSIÓN FINANCIERAMENTE SOSTENIBLE**

Conforme al RDL-2/2004, de 5 de marzo, por el que se aprueba el texto refundido de la Ley Reguladora de las Haciendas Locales, disposición adicional decimosexta, las obras que se pretenden ejecutar son financieramente sostenibles, tendrán una vida útil superior a 10 años y no precisarán mantenimiento, salvo aquél normal por el uso de las mismas.

### **1.4.- NÚCLEOS AFECTADOS POR LAS OBRAS**

Se incluye en el presente proyecto la ejecución de obras en la localidad de Caldas de luna y consisten en la adecuación del acceso a la población por la margen izquierda de la carretera LE-3419, así como la canalización de aguas pluviales en el tramo afectado.

### **1.5.- ESTADO ACTUAL DE LAS INSTALACIONES**

CALDAS DE LUNA: Se realizará el acondicionamiento de la margen izquierda de la carretera de acceso a la localidad, canalizando las aguas procedentes de las fincas y zonas altas colindantes. Actualmente existe una cuneta en tierras por la que, con dificultad, discurren las aguas pluviales, no existiendo apenas arcén, por lo que el peatón tiene que transitar por la propia calzada, con el consiguiente peligro.

### **1.6.- DESCRIPCIÓN DE LAS OBRAS PROYECTADAS**

Se proyecta la canalización de aguas pluviales en la margen izquierda de la carretera LE-3419 de acceso a la localidad, hasta el puente mediante tuberías de PVC corrugada, de 250, 315 y 400 mm. de diámetro, colocadas en zanja sobre lecho y protección de gravilla, reforzadas con hormigón HM-20

Para la ejecución de las obras será necesario realizar las siguientes unidades:

- Desbroce y limpieza de la zona
- Saneamiento de la margen izquierda mediante desmonte de tierra vegetal y lodos, procediéndose al relleno y compactado de zahorra natural o suelo seleccionado hasta conseguir la rasante adecuada.
- Colocación de tuberías de PVC corrugado, D-250, 315 y 400 mm. de diámetro, con junta elástica.
- Refuerzo de tuberías con hormigón en masa HM-20/P/20/IIa
- Relleno de la zona mediante zahorra artificial silíceo, extendida y compactada.

- Colocación de caz-rigola prefabricada de hormigón, asentada sobre cimiento de hormigón HM-20/P/20/Ila, situada al borde de la calzada.
- Ejecución de sumideros en línea de caz, para la recogida de las aguas superficiales, conectados a la tubería de pluviales situada bajo la rigola.
- Ejecución de losa de 18 cm. de espesor de hormigón HA-25/P/20/Ila, armado con mallazo 20x20 cm. D-8 mm.

### **1.7.- SERVICIOS Y ORGANISMOS AFECTADOS POR LAS OBRAS**

La zona por la que se han de realizar las obras, se encuentra en zona de dominio público de la carretera LE-3419

Conforme a lo anterior, será necesario realizar la tramitación correspondiente para conseguir la autorización necesaria siguientes:

- Fomento de Carreteras de la Diputación Provincial de León solicitando autorización para las obras de:
  - a) Ejecución de canalización de aguas pluviales en el acceso a Caldas de Luna por la margen izquierda de la carretera LE-3419, a realizar por la Zona de Dominio Publico.

### **1.8.- CUMPLIMIENTO DE LAS NORMAS DE ACCESIBILIDAD Y BARRERAS ARQUITECTÓNICAS**

Dado que no se actúa en aceras, al mantenerse las mismas en su estado actual, por lo que no consideramos de aplicación el Decreto 217/2001, de 30 de agosto, por el que se aprueba el reglamento de Accesibilidad y Supresión de Barreras, publicado en el BOCYL nº 172, de 4 de septiembre de 2001

### **1.9- NECESIDAD DE SUPERVISION DEL PROYECTO s/ARTÍCULO 235 DE LA LCSP**

Conforme al Artículo 235 la Ley 9/2017, de Contratos del Sector Público, conforme al presupuesto de las obras, inferior a 500.000 €, no es preceptivo el informe de supervisión del proyecto.

### **1.10.- PLAN DE SEGURIDAD Y SALUD**

En cumplimiento del Real Decreto 1627/1997, de 24 de octubre, por el que se establecen disposiciones mínimas de seguridad, se incluye en el presente proyecto el correspondiente Estudio Básico de Seguridad y Salud a desarrollar por la Empresa adjudicataria de las obras, previamente a su comienzo, en un Plan de Seguridad y Salud en el Trabajo.

### **1.11.- DECLARACIÓN DE OBRA COMPLETA**

El presente proyecto comprende una obra completa, en el sentido permitido o exigido respectivamente por los artículos 125 y 127 del RD 1098/2001, por el que se aprueba el Reglamento general de la Ley de Contratos de las Administraciones Públicas, y comprende todos y cada uno de los elementos y unidades necesarias para su utilización y puesta en servicio, siendo por tanto susceptible de ser entregada al uso público, sin perjuicio de las ulteriores ampliaciones o modificaciones a que posteriormente puedan ser objeto.

### **1.12.- PLAZO DE EJECUCIÓN**

Se considera suficiente para la ejecución de las obras proyectadas, un plazo de **DOS (2) Meses**, contados a partir del siguiente día de la firma del Acta de Comprobación del Replanteo.

### **1.13.- PRESUPUESTOS**

En el cálculo de los precios de este Proyecto se han tenido en cuenta el coste de los materiales, transporte, mano de obra, medios auxiliares, rendimientos, 21 % de IVA, así como consultas realizadas a casas comerciales de reconocida solvencia y la experiencia del autor en obras similares en la Comarca.

Aplicando estos precios a las unidades que intervienen en las obras del Proyecto, se obtienen los siguientes Presupuestos:

- Presupuesto de Ejecución Material.....37.986,93 €
- Valor estimado del contrato.....45.204,45 €
- Presupuesto Base de Licitación.....54.697,38 €

### **1.14.- DOCUMENTOS DEL PROYECTO**

El presente Proyecto consta de los siguientes Documentos:

#### **1.- MEMORIA Y ANEJOS**

- Anejo nº 1.- Estado Actual de la Infraestructura
- Anejo nº 2.- Estudio Básico de Seguridad y Salud
- Anejo nº 3.- Gestión de residuos
- Anejo nº 4.- Justificación de Precios

#### **2.- PLANOS**

- 1.- Plano de situación
- 2.- Emplazamiento
- 3.- Planta general
- 4.- Secciones tipo y detalles

#### **3.- PLIEGO DE PRESCRIPCIONES TÉCNICAS PARTICULARES**

#### **4.- PRESUPUESTO**

- 4.1.- Mediciones
- 4.2.- Cuadros de Precios nº1 y nº2
- 4.3.- Presupuestos Parciales
- 4.4.- Presupuesto General

### **1.15.- CLASIFICACIÓN DE LAS EMPRESAS**

Conforme el Artículo 77 y siguientes de la Ley 9/2017 de Contratos del Sector Público, para optar a la adjudicación de las obras proyectadas **NO** es necesaria clasificación.

### **1.16.- REVISIÓN DE PRECIOS**

Para las obras del presente Proyecto y conforme el Artículo 103 y siguientes de la Ley 9/2017, de Contratos del Sector Publico, así como en el Artículo 104 y siguientes del Reglamento General de la Ley de Contratos de las Administraciones Publicas **NO** procede la revisión de precios. No obstante en el supuesto de que por cualquier causa sea necesaria la revisión, se ajustará a lo establecido en el referido Artículo 103 de la LCSP.

### **1.17.- COLABORACIÓN**

Ha colaborado en la redacción del presente Proyecto, el Ingeniero Técnico de O.P., **D. GUILLERMO DE CABO MATANZO**.

### **1.18.- CONCLUSIÓN**

El Ingeniero que suscribe, estimando haber cumplido el encargo realizado por el Ayuntamiento de SENA DE LUNA, entrega al mismo el presente Proyecto para su aprobación y posterior tramitación, si procede.

LEÓN, mayo de 2018  
Por la Consultora, ISAM, S.L.



Fdo.: ANGEL MANCEBO GÜILES  
Ingeniero de Caminos, C. Y P.  
Cdgo. nº 6778

## **ANEJOS A LA MEMORIA**



# **ANEJO Nº 1**

## **ESTADO ACTUAL DE LA INFRAESTRUCTURA**

## **ANEJO Nº 1**

### **ESTADO ACTUAL DE LA INFRAESTRUCTURA**

Se recogen en el presente proyecto las actuaciones a realizar en el acceso a la población de Caldas de Luna.

El tramo afectado por las obras se encuentra en zona de dominio público de la carretera LE-3419, sin que existan otros servicios públicos.

## **ANEJO Nº 2**

### **ESTUDIO BÁSICO DE SEGURIDAD Y SALUD**

## **ANEJO Nº 2**

### **ESTUDIO BÁSICO DE SEGURIDAD Y SALUD**

#### **1.- ANTECEDENTES Y OBJETO.**

Teniendo en consideración el Real Decreto 1627/97, del 24 de Octubre de, se redacta el presente “Estudio Básico de Seguridad y Salud” de acuerdo al apartado 2 del artículo 4, al no estar incluidas las obras del presente proyecto en ninguno de los cuatro supuestos del apartado 1, tal y como se analiza en los apartados siguientes, para ser incluido en el Proyecto de las obras de **“ACONDICIONAMIENTO MARGEN IZQUIERDA CARRETERA DE ACCESO A CALDAS DE LUNA”**, promovidas por el Ayuntamiento del mismo nombre, e incluidas en el Plan Provincial de Cooperación Municipal para 2018 de la Diputación de León.

Servirá de base para las directrices a seguir por la empresa constructora para la prevención de riesgos profesionales y demás disposiciones del Real Decreto.

#### **2.- LOCALIZACION DE LAS OBRAS**

Las obras incluidas en este proyecto se localizan en el acceso al núcleo de Caldas de Luna, perteneciente al Municipio de SENA DE LUNA, en la provincia de León.

#### **3.- DESCRIPCIÓN DE LAS OBRAS**

Las actuaciones proyectadas consisten en las siguientes actuaciones:

##### **3.1.- CALDAS DE LUNA**

Se proyecta la canalización de aguas pluviales en la margen izquierda de la carretera LE-3419 de acceso a la localidad, hasta el puente mediante tuberías de PVC corrugada, de 250, 315 y 400 mm. de diámetro, colocadas en zanja sobre lecho y protección de gravilla, reforzadas con hormigón HM-20

Para la ejecución de las obras será necesario realizar las siguientes unidades:

- Desbroce y limpieza de la zona
- Saneamiento de la margen izquierda mediante desmonte de tierra vegetal y lodos, procediéndose al relleno y compactado de zahorra natural o suelo seleccionado hasta conseguir la rasante adecuada.
- Colocación de tuberías de PVC corrugado, D-250, 315 y 400 mm. de diámetro, con junta elástica.
- Refuerzo de tuberías con hormigón en masa HM-20/P/20/IIa
- Relleno de la zona mediante zahorra artificial silícea, extendida y compactada.
- Colocación de caz-rigola prefabricada de hormigón, asentada sobre cimiento de hormigón HM-20/P/20/IIa, situada al borde de la calzada.
- Ejecución de sumideros en línea de caz, para la recogida de las aguas superficiales, conectados a la tubería de pluviales situada bajo la rigola.
- Ejecución de losa de 18 cm. de espesor de hormigón HA-25/P/20/IIa, armado con mallazo 20x20 cm. D-8 mm.

#### **4.- INTERFERENCIAS Y SERVICIOS AFECTADOS.**

En las obras proyectadas, existen las interferencias y servicios afectados típicos de toda obra urbana como son:

- Cruces de carreteras.
- Líneas eléctricas y alumbrado público.
- Líneas telefónicas.
- Red de abastecimiento de agua.
- Red de saneamiento y pluviales.

## **5.- PRESUPUESTO, PLAZO DE EJECUCION Y MANO DE OBRA.**

*De ejecución material de las obras.....*37.986,93 €

Asciende el Presupuesto Base de Licitación, a la cantidad de TREINTA Y SIETE MIL NOVECIENTOS OCHENTA Y SEIS EUROS con NOVENTA Y TRES CÉNTIMOS.

### Plazo de Ejecución:

Se prevén **2 MESES** desde su comienzo hasta el final.

### Personal Previsto:

De acuerdo a lo anteriormente mencionado es de prever como máximo una media de tres obreros si se consideran los cuatro meses, aunque en ocasiones o días señalados en la actividad puede haber un máximo de seis.

Según esto, tomando 21 días por cada mes de trabajo, los días equivalentes totales/hombre en la obra serán:

2 meses x 3 obreros x 21 días/mes..... 126 días

## **6.- RIESGOS LABORALES QUE SE CONTEMPLAN**

### 6.1.- Riesgos Profesionales:

- Desprendimiento de zanjas.
- Atropello por maquinaria y vehículos.
- Atrapamientos.
- Colisiones y vuelcos de vehículos y maquinaria.
- Caída de materiales.
- Caídas a zanjas o excavaciones varias.
- Ruido.
- Polvo.
- Riesgos producidos por agentes atmosféricos.
- Riesgos eléctricos, producidos por la instalación de equipos o por herramientas eléctricas.
- Riesgo de incendios

### 6.2.- Riesgos de daños a terceros.

- Producidos por los enlaces e intersecciones con las calles existentes, fundamentalmente por circulación de vehículos.
- Producidos a los propios trabajadores y a los habitantes de la vivienda del propietario, al ser una obra a realizar en el interior del solar, por lo que existe la posibilidad de algún accidente con las máquinas y vehículos, ó caídas a zanjas, etc.

## **7.- PREVENCIÓN DE RIESGOS LABORALES**

En consideración y con objeto de evitar los riesgos mencionados anteriormente, se deberán tomar las medidas siguientes:

### 7.1.- Protecciones Individuales.

- Cascos, para todas las personas que participan en la obra, incluidos visitantes.
- Guantes de uso general.
- Guantes de soldar.
- Guantes dieléctricos.
- Botas de seguridad de lona.
- Botas de seguridad de cuero.
- Botas dieléctricas.
- Monos o buzos, se tendrán en cuenta las reposiciones a lo largo de la obra, según Convenio Provincial.
- Trajes de agua.
- Gafas oxicorte.
- Pantalla de soldar.
- Mascarilla antipolvo.
- Protectores auditivos.
- Polainas de soldador.
- Manguitos de soldar.
- Mandiles de soldar.
- Cinturón de seguridad de sujeción.
- Chalecos reflectantes.

### 7.2.- Protecciones Colectivas.

- Vallas de limitación y protección.
- Señales de tráfico.
- Cinta de balizamiento.
- Topes de desplazamiento de vehículos.
- Jalones de señalización.
- Balizamiento luminosos.
- Extintores.
- Caseta prefabricada para vestuarios.

### 7.3.- Formación.

Todo el personal debe recibir, al ingresar en la obra una exposición de los métodos de trabajo y los riesgos que estos pudieran entrañar, juntamente con las medidas de seguridad que deberá emplear.

Eligiendo al personal más cualificado, se impartirán cursillos de socorrismo y primeros auxilios, de forma que todos los trabajos dispongan de algún socorrista.

### 7.4.- Medicina preventiva y primeros auxilios.

- Botiquines.- Se dispondrá de un botiquín conteniendo el material necesario para una primera intervención.
- Asistencia a accidentados.- Se deberá informar al personal de la obra del emplazamiento de los diferentes Centros Médicos (Servicios propios, Mutuas Patronales, Mutualidades Laborales, Ambulatorios, etc.) donde debe trasladarse a los accidentados para su más rápido y efectivo tratamiento.

Es muy conveniente disponer en la obra, y en sitio bien visible, de una lista con los teléfonos y direcciones de los Centros asignados para urgencias, ambulancias, taxis, etc., para garantizar un rápido transporte de los posibles accidentados a los Centros de asistencia.

- Reconocimiento Médico.- Todo el personal que empiece a trabajar en la obra, deberá pasar un reconocimiento Médico previo al trabajo, y que será repetido en el periodo de un año.

Se analizará el agua destinada al consumo de los trabajadores para garantizar su potabilidad, si no proviene de la red de abastecimiento de la población.

#### 7.5.- Prevención de Riesgos de daños a terceros.

Se señalará, de acuerdo con la normativa vigente, el paso alternativo de los vehículos, tomándose las adecuadas medidas de seguridad que cada caso requiera.

Se señalarán los accesos a las instalaciones de la obra, prohibiéndose el paso a toda persona ajena a la misma, colocándose en su caso los cerramientos necesarios.

León, mayo de 2018  
Por la Consultora, ISAM, S.L.



Fdo.: ANGEL MANCEBO GÜILES  
Ingeniero de Caminos, C. y P.  
Cgdo: nº 6.778

## **ANEJO Nº 3**

### **GESTIÓN DE RESIDUOS**



## **ANEJO N° 4**

### **GESTIÓN DE RESIDUOS GENERADOS DURANTE LA EJECUCIÓN DE LAS OBRAS**

#### **1.- INTRODUCCIÓN**

Los residuos generados durante las obras se consideran inertes o asimilables a urbanos en lo que se refiere a su gestión y tratamiento, y serán debidamente compactados y sellados durante la ejecución de las obras.

Conforme a la ORDEN MAM/304/2002, de 8 de febrero, por la que se publican las operaciones de valorización y eliminación de residuos y la lista europea de residuos, se considera que en las obras proyectadas se pueden generar los siguientes residuos:

<b>RESIDUOS GENERADOS DURANTE LA EJECUCIÓN DE LAS OBRAS QUE ES NECESARIO VALORAR Y ELIMINAR</b>	
<b>LISTA DE RESIDUOS</b>	
01 04 09	Residuos de arena y arcillas
13 01	Residuos de aceites hidráulicos
13 02	Residuos de aceites de motor, de transmisión mecánica y lubricantes.
15 01	Envases
15 02	Absorbentes, materiales de filtración, trapos de limpieza y ropas protectoras.

#### **2.- GESTIÓN DE LOS RESIDUOS**

Para la determinación de la gestión de los residuos se mantendrán los capítulos dados por la clasificación del MAM. Además de esta clasificación existe otro criterio que determinará la gestión de dichos residuos como se verá a continuación. En el caso de los residuos inevitables se valorará su cantidad, la forma de gestionar dichos residuos y su coste, en el caso de residuos fácilmente evitables, se darán medidas preventivas para evitar dichos residuos y se indicará las responsabilidades en cuanto a su retirada.

##### ***2.1- Residuos de aceites y de combustibles líquidos***

Los residuos de este capítulo provienen de la maquinaria de la obra, por tanto las medidas preventivas a considerar son las siguientes:

- Revisión periódica de la maquinaria, según las instrucciones de la empresa fabricante.
- Las operaciones de revisión de vehículos se realizarán en los talleres autorizados para ello
- Se revisará el estado de la maquinaria cuando llegue a la obra.
- El llenado de los depósitos s realizará en los lugares destinados a tal fin y no en la obra.

□ En el caso de que se produzcan fugas se responsabilizará el propietario de la maquinaria.

**2.2- Residuos de envases, absorbentes, trapos de limpieza, materiales de filtración y ropas de protección no especificados en otra categoría.**

**2.3- Residuos de la construcción y demolición (incluida la tierra excavada de zonas contaminadas).**

Los residuos que se producen en estos capítulos son comunes a cualquier obra sin embargo evitar tirar residuos sólidos necesarios para la ejecución de la obra es una costumbre que se debe seguir en una correcta ejecución de obra por lo tanto no tiene valoración y es responsabilidad del contratista. En el caso de los residuos producidos por la excavación de las zanjas están valorados en las unidades de obra correspondientes, sin embargo los residuos producidos al ejecutar la obra (ladrillos, restos de hormigón) serán responsabilidad de la empresa constructora.

**2.4- Residuos de servicios médicos o veterinarios o de investigación asociada (salvo los residuos de cocina y de restaurante no procedentes directamente de la prestación de cuidados sanitarios)**

Los residuos derivados de la cura de posibles heridas producidas durante la obra se depositarán en los contenedores situados en la caseta de obra.

### **3.- PRESUPUESTO DE LA GESTIÓN DE RESIDUOS**

El coste de la gestión de residuos generados durante la ejecución de las obras, se encuentra considerado en los precios de las unidades que intervienen en el presupuesto de las mismas.

### **4.- NORMATIVA**

En cuanto a los residuos generados, se estará a lo dispuesto en el R.D. 105/2008, de 1 de febrero, por el que se regula la producción y gestión de residuos de construcción y demolición, publicado en el BOE nº 38, del 13 de febrero de 2008.

Igualmente se cumplirá lo establecido en el Decreto 54/2008, de 17 de julio, por el que se aprueba el Plan Regional de Ámbito Sectorial de Residuos de Construcción y Demolición de Castilla y León 2008-2010, publicado en el BOCYL nº 141 (suplemento), del 23 de julio de 2008

## **ANEJO Nº 4**

### **JUSTIFICACIÓN DE PRECIOS**

# LISTADO DE MATERIALES (Pres)

CALDAS. Acceso M.Izqda. Ctra. LE-3419

CÓDIGO	UD	DESCRIPCIÓN	PRECIO
M010	h	PALA CARGADORA	33,06
M0101	h	RETRO MIXTA MEDIA POTENCIA	33,50
M0102	h	CAMIÓN BASCULANTE 16 TM	36,00
M0104	h	Motoniveladora	51,24
M0105	h.	Compactador autoprp. 12 Tm.	34,41
M0107	h.	RETRO MEDIA POTENCIA CON MARTILL	42,07
M0108	h.	CAMIÓN REGADOR	21,50
M0109	H	COMPACTADOR MECÁNICO MANUAL	4,75
O010A030	h.	OFICIAL PRIMERA	18,15
O010A060	h.	PEON ESPECIALIZADO	16,60
O010A070	h.	Peón ordinario	15,88
P01031	p,p	BOMBEO AGOTAMIENTO	0,60
P0115	kg	HIERRO FUNDIDO EN TAPAS Y CERCOS	1,08
P0116	m3	HORM. HM-20/B/20/I	63,60
P0126	M3	HORMIGÓN HM-20/P/20/I	56,40
P0193A	m3	ÁRIDO REDONDEADO D40 MM	12,50
P0362	MI	Tub. PP. D-250mm., SN-8 corrug. doble capa, teja	7,15
P0363	MI	Tub. PP. D-315mm., SN-8 corrug. doble capa, teja	9,20
P0364	MI	Tub. PP. D-400mm., SN-8 corrug. doble capa, teja	16,85
P0402	M3	ZAHORRA NATURAL DE RÍO	5,71
P0403	Tn	ZAHORRA ARTIF.SILÍCEA ZA-20	10,45
P0421	Tn	M.B.C. D-12 DE CENTRAL	41,20
P0511	ud	PIEZA INJERTO CON JUNTA ELÁSTICA	21,15
P0525	MI	TUB.PVC.,JE,SN-4, D-160MM	5,45
P0604	M³	HORM HA-25/P/20/IIA	68,60
P07190	ml	RIGOLA/CAZ PREF HORM 33X13	9,10
P1203	Ud	PUESTA ENCOF.METÁL.SUMIDEROS	7,21
P22003	Ud	Cartel modelo Ayto. Sena, de 0,80x1,10 m.	275,00

# JUSTIFICACIÓN DE PRECIOS

CALDAS. Acceso M.lzqda. Ctra. LE-3419

CÓDIGO	CANTIDAD UD	DESCRIPCIÓN	PRECIO	SUBTOTAL	IMPORTE
<b>E01010801</b>	<b>M3</b>	<b>EXCAV. ZANJA TERR. TRANSITO, H&lt;1,50 M.</b> M3 excavación en zanja hasta 1,50 m. de profundidad, en todo tipo de terreno, excepto roca, por medios mecánicos, con acopio de tierras en el borde de la excavación, incluso agotamiento si fuera necesario, p.p de despeje, desbroce de arbustos y corta y destocoado de arbolado existente en la traza en anchura suficiente para la ejecución de la zanja y tránsito de vehiculos de obra, totalmente terminado.			
O010A070	0,040 h.	Peón ordinario	15,88	0,64	
M0101	0,060 h	RETRO MIXTA MEDIA POTENCIA	33,50	2,01	
M0109	0,050 H	COMPACTADOR MECÁNICO MANUAL	4,75	0,24	
P01031	0,200 p.p	BOMBEO AGOTAMIENTO	0,60	0,12	
%010101000	8,000 %	MEDIOS AUXILIARES	3,00	0,24	
%6	6,000 %	COSTES INDIRECTOS	3,30	0,20	
<b>TOTAL PARTIDA .....</b>					<b>3,45</b>
Asciende el precio total de la partida a la mencionada cantidad de TRES EUROS con CUARENTA Y CINCO CÉNTIMOS					
<b>E010109</b>	<b>M3</b>	<b>EXCAVACION ZANJA EN ROCA</b> Excavación en zanja en roca, por medios mecánicos, relleno con productos procedentes de la excavación o prestamos, compactación al 95 % PN, incluso carga y transporte de productos sobrantes a vertedero autorizado, p.p de despeje, desbroce de arbustos y corta y destocoado de arbolado existente en la traza en anchura suficiente para la ejecución de la zanja, totalmente terminado.			
M0107	0,070 h.	RETRO MEDIA POTENCIA CON MARTILL	42,07	2,94	
M0102	0,050 h	CAMIÓN BASCULANTE 16 TM	36,00	1,80	
O010A060	0,200 h.	PEON ESPECIALIZADO	16,60	3,32	
%010100800	1,000 %	MEDIOS AUXILIARES	8,10	0,08	
%6	6,000 %	COSTES INDIRECTOS	8,10	0,49	
<b>TOTAL PARTIDA .....</b>					<b>8,63</b>
Asciende el precio total de la partida a la mencionada cantidad de OCHO EUROS con SESENTA Y TRES CÉNTIMOS					
<b>E01101</b>	<b>M2</b>	<b>APERTURA CAJA Y PREPAR. EXPLANAC.</b> M2 apertura de caja y preparación de la explanación, incluso p.p. de demolición de obras de fabrica existentes, p.p. de talado y retirada de vegetación en bordes de fincas, compactación, rasanteo, carga y transporte de productos a vertedero o centro de tratamiento de residuos.			
M0104	0,010 h	Motoniveladora	51,24	0,51	
M010	0,010 h	PALA CARGADORA	33,06	0,33	
M0102	0,010 h	CAMIÓN BASCULANTE 16 TM	36,00	0,36	
M0105	0,020 h.	Compactador autoprp. 12 Tm.	34,41	0,69	
O010A060	0,020 h.	PEON ESPECIALIZADO	16,60	0,33	
O010A070	0,010 h.	Peón ordinario	15,88	0,16	
%0101	1,000 %	RESTO OBRA Y MEDIOS AUXILIARES	2,40	0,12	
%6	6,000 %	COSTES INDIRECTOS	2,40	0,14	
<b>TOTAL PARTIDA .....</b>					<b>2,54</b>
Asciende el precio total de la partida a la mencionada cantidad de DOS EUROS con CINCUENTA Y CUATRO CÉNTIMOS					
<b>E0193</b>	<b>m3</b>	<b>ÁRIDO REDONDEADO D40MM</b> Árido redondeado de 40 mm de diámetro, incluyendo adquisición, transporte a obra y colocación.			
M0101	0,020 h	RETRO MIXTA MEDIA POTENCIA	33,50	0,67	
M0102	0,020 h	CAMIÓN BASCULANTE 16 TM	36,00	0,72	
O010A030	0,020 h.	OFICIAL PRIMERA	18,15	0,36	
O010A070	0,020 h.	Peón ordinario	15,88	0,32	
P0193A	1,000 m3	ÁRIDO REDONDEADO D40 MM	12,50	12,50	
%6	6,000 %	COSTES INDIRECTOS	14,60	0,88	
<b>TOTAL PARTIDA .....</b>					<b>15,45</b>
Asciende el precio total de la partida a la mencionada cantidad de QUINCE EUROS con CUARENTA Y CINCO CÉNTIMOS					
<b>E028026</b>	<b>M2</b>	<b>MALLAZO 20x20 D-8 mm B500-T</b> Mallazo 20 x 20 Ø 8 mm de acero B500 - T, colocado, incluso p.p. de solapes, totalmente terminado.			
O010A070	0,100 h.	Peón ordinario	15,88	1,59	
O010A030	0,100 h.	OFICIAL PRIMERA	18,15	1,82	
%0102	0,500 %	RESTO DE OBRA Y MEDIOS AUXILIARES	3,40	0,02	
%6	6,000 %	COSTES INDIRECTOS	3,40	0,20	
<b>TOTAL PARTIDA .....</b>					<b>3,63</b>
Asciende el precio total de la partida a la mencionada cantidad de TRES EUROS con SESENTA Y TRES CÉNTIMOS					

# JUSTIFICACIÓN DE PRECIOS

CALDAS. Acceso M.Izqda. Ctra. LE-3419

CÓDIGO	CANTIDAD UD	DESCRIPCIÓN	PRECIO	SUBTOTAL	IMPORTE
<b>E0368</b>	<b>ML</b>	<b>TUB. PP D-315, CORRUG. DOBLE CAPA SN-8 TEJA, PLOMYSAN</b> Tubería de saneamiento Dn-315 mm. de PP corrugada, tipo estructurado de doble pared con embocadura integrada, realizada en la misma línea de fabricación, unión por junta de goma labiada, colocada en zanja, con p.p. de juntas, sin incluir la excavación ni el relleno posterior de la zanja y con p.p. de medios auxiliares.			
P0363	1,000 MI	Tub. PP. D-315mm., SN-8 corrug. doble capa, teja	9,20	9,20	
O010A030	0,035 h.	OFICIAL PRIMERA	18,15	0,64	
O010A070	0,045 h.	Peón ordinario	15,88	0,71	
%0101	1,000 %	RESTO OBRA Y MEDIOS AUXILIARES	10,60	0,11	

**TOTAL PARTIDA ..... 10,66**

Asciede el precio total de la partida a la mencionada cantidad de DIEZ EUROS con SESENTA Y SEIS CÉNTIMOS

**E0702 M3 ZAHORRA ARTIFICIAL SILICEA ZA-20**  
Zahorra artificial silicea ZA-20, extendida y compactada al 98% P.M. en capas de base, incluso regado, totalmente terminado.

P0403	1,900 Tn	ZAHORRA ARTIF.SILÍCEA ZA-20	10,45	19,86	
M0104	0,010 h	Motoniveladora	51,24	0,51	
M0105	0,010 h.	Compactador autoprp. 12 Tm.	34,41	0,34	
M0108	0,020 h.	CAMIÓN REGADOR	21,50	0,43	
O010A070	0,010 h.	Peón ordinario	15,88	0,16	
%010100240	2,400 %	MEDIOS AUXILIARES	21,30	0,51	
%6	6,000 %	COSTES INDIRECTOS	21,80	1,31	

**TOTAL PARTIDA ..... 23,12**

Asciede el precio total de la partida a la mencionada cantidad de VEINTITRES EUROS con DOCE CÉNTIMOS

**E22010 UD CARTEL MODELO AYTO. SENA DE LUNA**  
Cartel reglamentario, según modelo del Ayuntamiento de Sena de Luna, de dimensiones 0,80x1,10 m., colocado en obra, totalmente terminado.

P22003	1,000 Ud	Cartel modelo Ayto. Sena, de 0,80x1,10 m.	275,00	275,00	
P0116	0,400 m3	HORM. HM-20/B/20/I	63,60	25,44	
O010A030	1,000 h.	OFICIAL PRIMERA	18,15	18,15	
O010A070	2,000 h.	Peón ordinario	15,88	31,76	
%0102	0,500 %	RESTO DE OBRA Y MEDIOS AUXILIARES	350,40	1,75	
%6	6,000 %	COSTES INDIRECTOS	352,10	21,13	

**TOTAL PARTIDA ..... 373,23**

Asciede el precio total de la partida a la mencionada cantidad de TRESCIENTOS SETENTA Y TRES EUROS con VEINTITRES CÉNTIMOS

**E270050 Ud SUMIDERO SENCILLO PLUVIALES**  
Sumidero sencillo conectado a la red de saneamiento a pozo de registro o mediante pieza de injerto con junta elástica, con ramalillo de tubería de P.V.C. de saneamiento D-160 y SN-4, de 8.00 m.l. de longitud media y rejilla de fundición, incluso relleno de zanja con grava de río y rotura y reposición de pavimento afectado.

P0402	2,000 M3	ZAHORRA NATURAL DE RÍO	5,71	11,42	
P0525	8,000 MI	TUB.PVC,JE,SN-4, D-160MM	5,45	43,60	
P0511	1,000 ud	PIEZA INJERTO CON JUNTA ELÁSTICA	21,15	21,15	
P0115	12,000 kg	HIERRO FUNDIDO EN TAPAS Y CERCOS	1,08	12,96	
P0116	0,200 m3	HORM. HM-20/B/20/I	63,60	12,72	
P1203	1,000 Ud	PUESTA ENCOF.METÁL.SUMIDEROS	7,21	7,21	
P0421	0,450 Tn	M.B.C. D-12 DE CENTRAL	41,20	18,54	
O010A030	0,800 h.	OFICIAL PRIMERA	18,15	14,52	
O010A060	0,800 h.	PEON ESPECIALIZADO	16,60	13,28	
M0101	0,060 h	RETRO MIXTA MEDIA POTENCIA	33,50	2,01	
M0107	0,010 h.	RETRO MEDIA POTENCIA CON MARTILL	42,07	0,42	
M0102	0,010 h	CAMIÓN BASCULANTE 16 TM	36,00	0,36	
%0101	1,000 %	RESTO OBRA Y MEDIOS AUXILIARES	158,20	1,58	
%6	6,000 %	COSTES INDIRECTOS	159,80	9,59	

**TOTAL PARTIDA ..... 169,36**

Asciede el precio total de la partida a la mencionada cantidad de CIENTO SESENTA Y NUEVE EUROS con TREINTA Y SEIS CÉNTIMOS

## **DOCUMENTO Nº 2**

### **PLANOS**

#### **INDICE DE PLANOS**

- 1.- Plano de situación
- 2.- Emplazamiento
- 3.- Planta general
- 4.- Secciones tipo y detalles



PROYECTO: **ACONDICIONAMIENTO MARGEN IZQUIERDA CARRETERA DE ACCESO A CALDAS DE LUNA**

AYUNTAMIENTO: **SENA DE LUNA (León)**

PLANO DE: **SITUACIÓN**



INGENIERIA, SERVICIOS ANGEL MANCEBO S.L.

FECHA: **LEÓN, MAYO DE 2018**

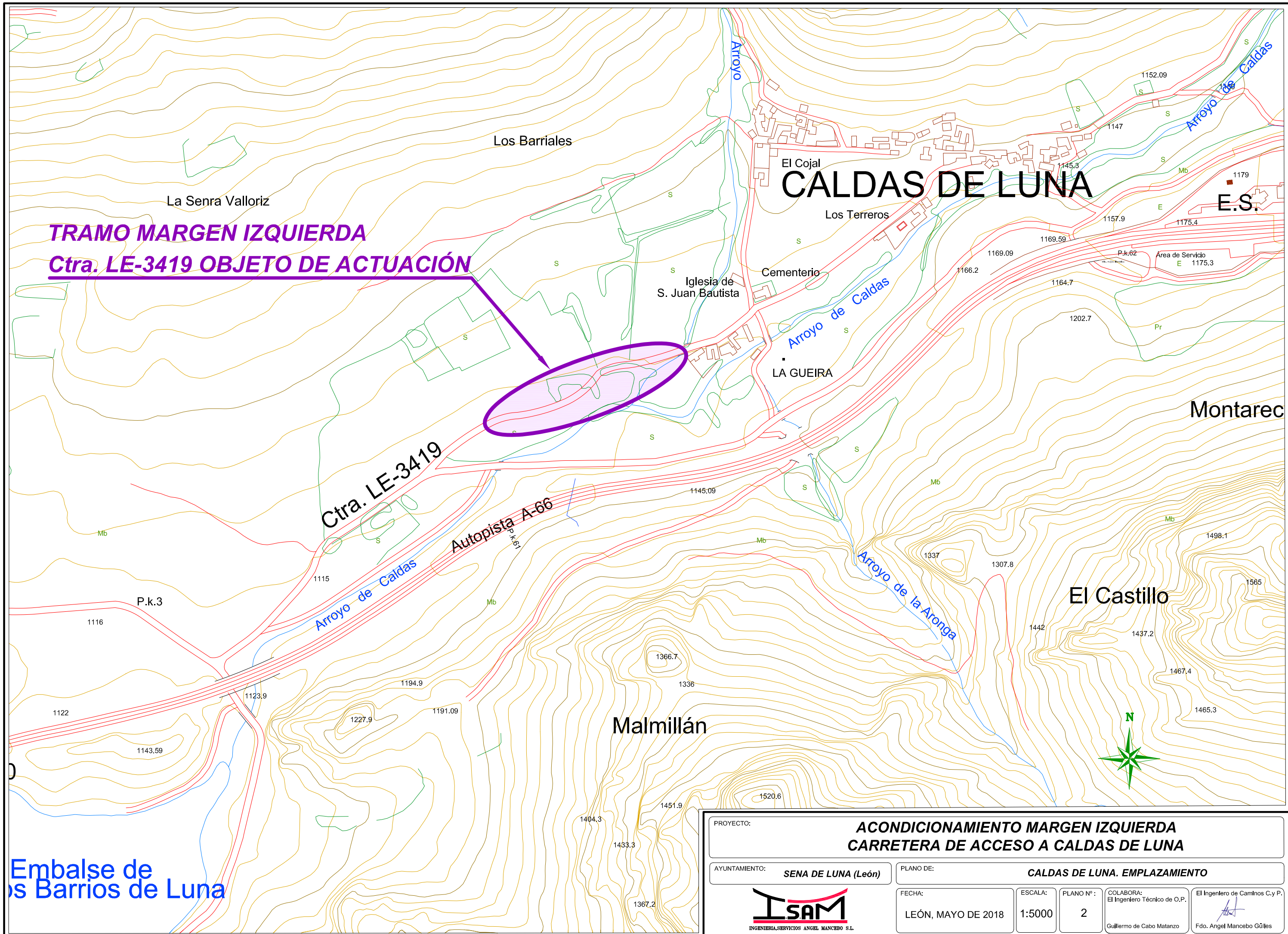
ESCALA: **1:200.000**

PLANO Nº: **1**

COLABORA: **El Ingeniero Técnico de O.P. Guillermo de Cabo Matanzo**

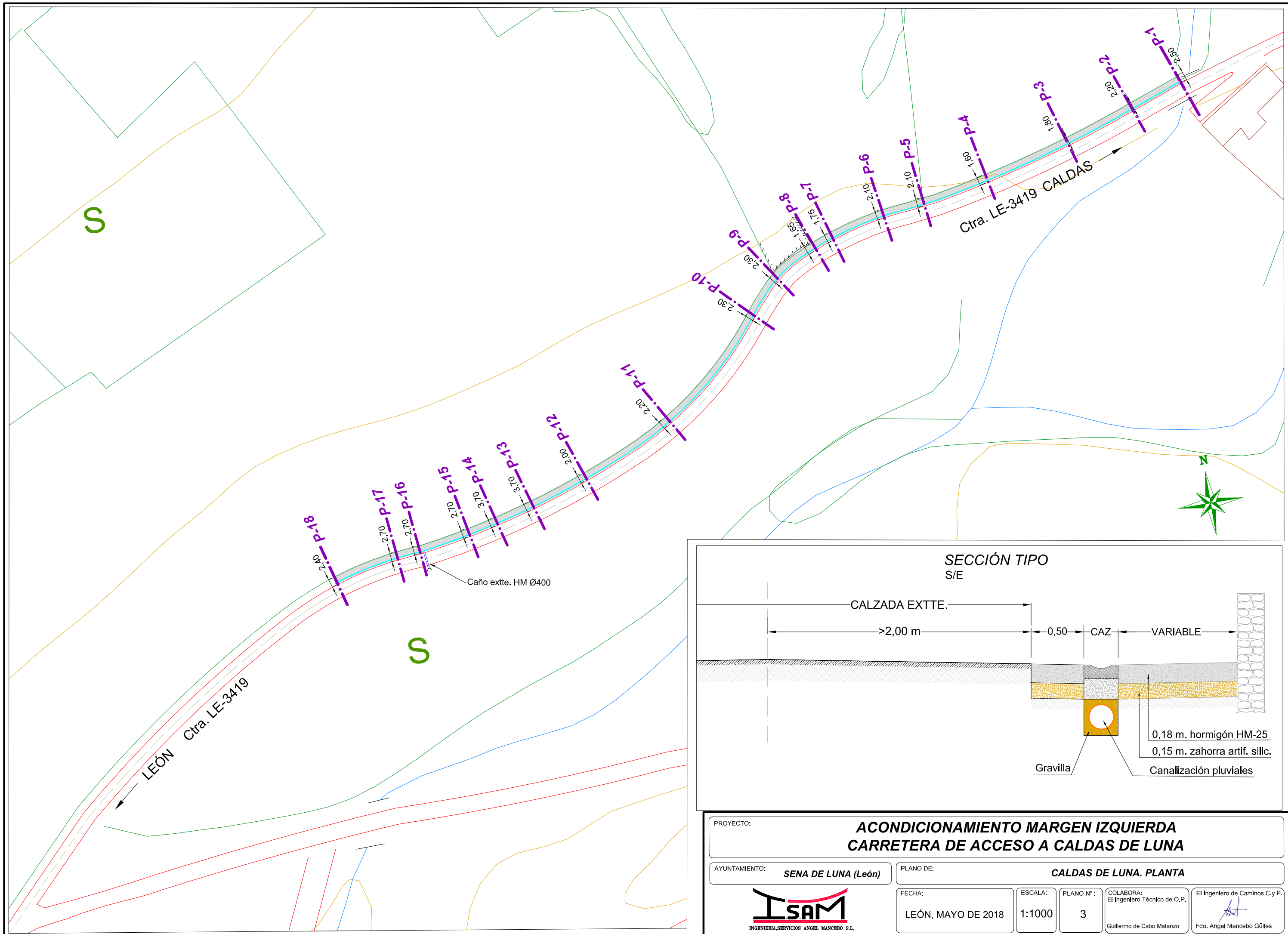
El Ingeniero de Caminos C.y P.   
Fdo. Ángel Mancebo Güiles



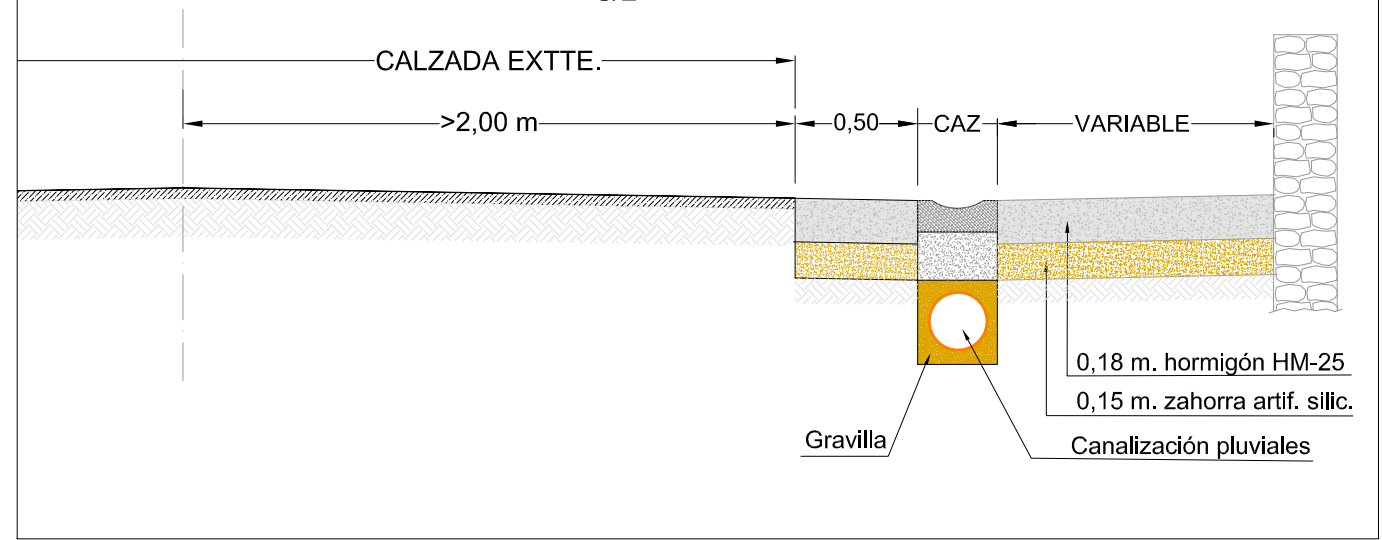




**TRAMO MARGEN IZQUIERDA**  
**Ctra. LE-3419 OBJETO DE ACTUACIÓN**

PROYECTO:		<b>ACONDICIONAMIENTO MARGEN IZQUIERDA CARRETERA DE ACCESO A CALDAS DE LUNA</b>			
AYUNTAMIENTO:	<b>SENA DE LUNA (León)</b>	PLANO DE:	<b>CALDAS DE LUNA. EMPLAZAMIENTO</b>		
 <small>INGENIERIA.SERVICIOS ANGEL MANCERBO S.L.</small>		FECHA:	ESCALA:	PLANO Nº:	COLABORA:
		LEÓN, MAYO DE 2018	1:5000	2	El Ingeniero Técnico de O.P. Guillermo de Cabo Matanzo
				 Fdo. Angel Mancebo Gúiles	



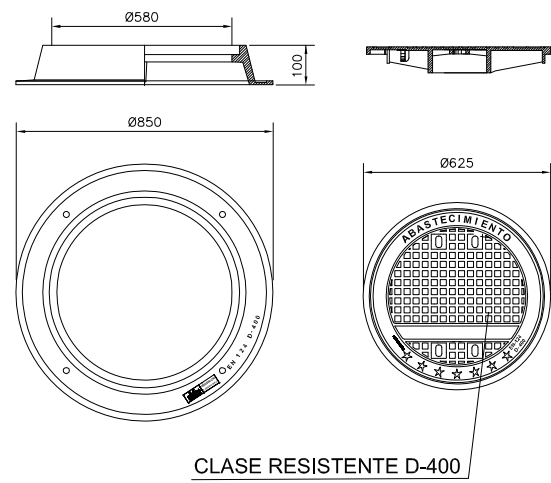
**SECCIÓN TIPO**  
S/E



PROYECTO:		<b>ACONDICIONAMIENTO MARGEN IZQUIERDA CARRETERA DE ACCESO A CALDAS DE LUNA</b>			
AYUNTAMIENTO:	<b>SENA DE LUNA (León)</b>	PLANO DE:	<b>CALDAS DE LUNA. PLANTA</b>		
 <small>INGENIERIA.SERVICIOS ANGEL MANCERBO S.L.</small>		FECHA:	ESCALA:	PLANO Nº:	COLABORA:
		LEÓN, MAYO DE 2018	1:1000	3	El Ingeniero Técnico de O.P. Guillermo de Cabo Matanzo
				 Fdo. Ángel Mancebo Gúiles	

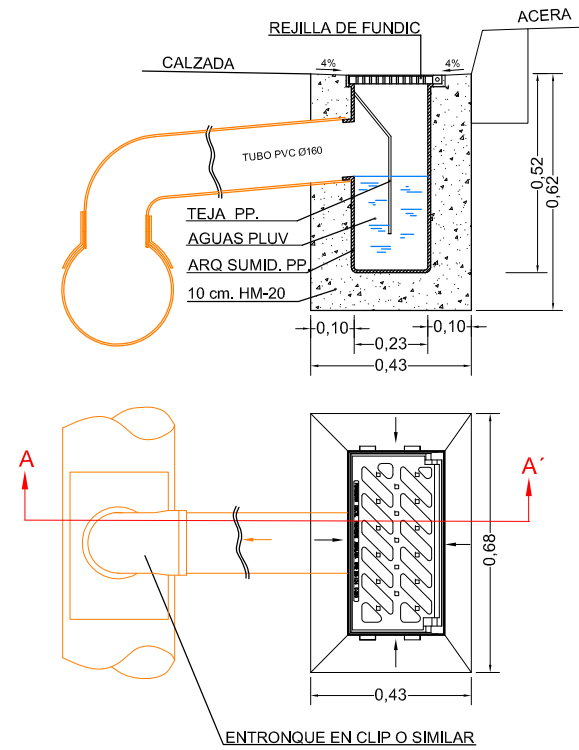
### TAPA POZO DE LLAVES

E=1:25



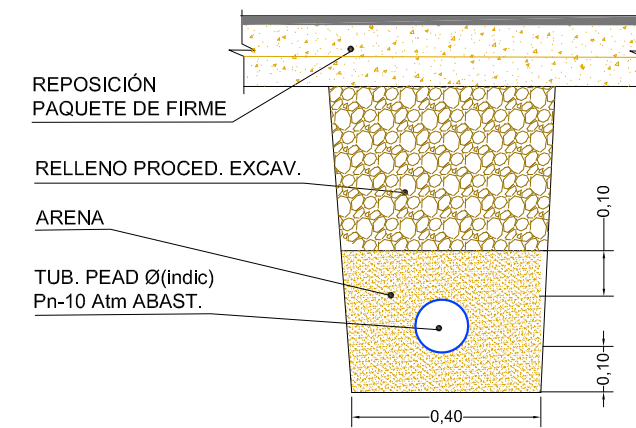
### SUMIDERO SIFÓNICO

E=1:20



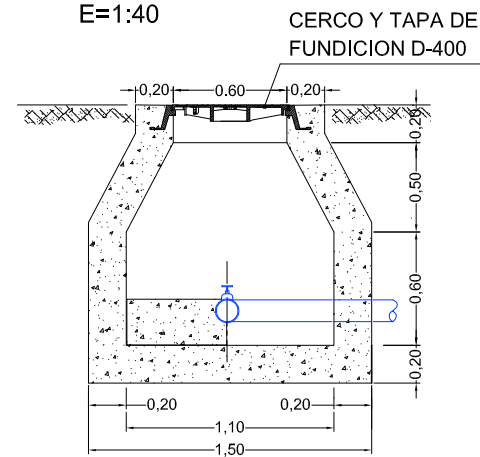
### SECCIÓN TIPO ZANJA (ABASTECIMIENTO)

E=1:20

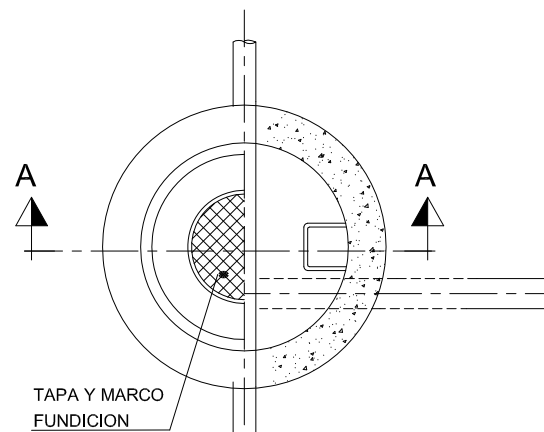


### POZO DE LLAVES

E=1:40



### SECCION A-A



### PLANTA-SECCION

### CARACTERISTICAS DE LOS MATERIALES

Elemento	HORMIGON						ACERO			RECUB. NOMINAL ARMADURAS
	Nivel Control	Coef. Pond.	CARACTERISTICAS				Nivel Control	Coef. Pond.	Tipos	
Regularización	Reducido	--	HM-20	Plástica (P)	20	I	--	--	--	
Pavimentos, Solados y refuerzos, sin armar	Estadist.	$\gamma_c = 1,50$	HM-25	Plástica (P)	20	I	--	--	--	
Cimentación, soleras y refuerzos (armados)	Estadist.	$\gamma_c = 1,50$	HA-25	Plástica (P)	20	II.a	Normal	$\gamma_s = 1,15$	B 500S	0,04
Muros y O.F. (sin armar)	Estadist.	$\gamma_c = 1,50$	HM-20	Plástica (P)	20	I	Normal	$\gamma_s = 1,15$	B 500S	
Muros y O.F. (armados)	Estadist.	$\gamma_c = 1,50$	HA-25	Plástica (P)	20	II.a	Normal	$\gamma_s = 1,15$	B 500S	0,04
Ejecución	Normal	$f = 1,60$	ADAPTADO A LA INSTRUCCION EHE-08							

N O T A S

- Solapes según EHE - 08
- El acero utilizado deberá estar garantizado con el sello CIETSID

PROYECTO:

### ACONDICIONAMIENTO MARGEN IZQUIERDA CARRETERA DE ACCESO A CALDAS DE LUNA

AYUNTAMIENTO:

SENA DE LUNA (León)

PLANO DE:

DETALLES



INGENIERIA, SERVICIOS ANGEL MANCIBO S.L.

FECHA:

LEÓN, MAYO DE 2018

ESCALA:

INDIC.

PLANO Nº:

4

COLABORA:  
El Ingeniero Técnico de O.P.

Guillermo de Cabo Matanzo

El Ingeniero de Caminos C.y P.

Fdo. Angel Mancebo Güiles

## **DOCUMENTO Nº 3**

### **PLIEGO DE PRESCRIPCIONES TÉCNICAS**

## **PLIEGO DE PRESCRIPCIONES TECNICAS PARTICULARES**

### **ÍNDICE**

#### **CAPÍTULO 1. - CONDICIONES GENERALES**

- Artículo 1.1. - Legislación social
- Artículo 1.2. - Facilidades para la inspección

#### **CAPÍTULO 2. - OBJETO DEL PLIEGO Y DESCRPCIÓN DE LAS OBRAS**

- Artículo 2.1. – Objeto de este Pliego
- Artículo 2.2. – Descripción de las obras

#### **CAPÍTULO 3.–CONDICIONES QUE HAN DE SATISFACER LOS MATERIALES**

- Artículo 3.1.- Áridos para hormigones
- Artículo 3.2.- Cemento
- Artículo 3.3.- Agua para hormigones y morteros
- Artículo 3.4.- Encofrados
- Artículo 3.5.- Armaduras
- Artículo 3.6.- Hormigones
- Artículo 3.7.- Tuberías de PVC para saneamiento
- Artículo 3.8.- Tuberías para abastecimiento de agua
- Artículo 3.9.- Válvulas de compuerta, cierre elástico
- Artículo 3.10.- Bocas de riego, cierre elástico
- Artículo 3.11.- Boca de incendio
- Artículo 3.12.- Tuberías para canalizaciones eléctricas, y otros servicios
- Artículo 3.13.- Elementos complementarios de la red de pluviales
- Artículo 3.14.- Bordillos
- Artículo 3.15.- Subbase granular
- Artículo 3.16.- Bases de zahorra artificial
- Artículo 3.17.- Riegos de imprimación y adherencia
- Artículo 3.18.- Mezclas bituminosas en caliente
- Artículo 3.19.- Adoquines prefabricados de hormigón
- Artículo 3.20.- Materiales no incluidos en el Pliego
- Artículo 3.21.- Materiales de calidad insuficiente
- Artículo 3.22.- Materiales para relleno de zanjas

#### **CAPITULO 4.- DE LA EJECUCION DE LAS OBRAS**

- Artículo 4.1.- Condiciones generales
- Artículo 4.2.- Comprobación del replanteo
- Artículo 4.3.- Excavaciones
- Artículo 4.4.- Tuberías
- Artículo 4.5.- Obras de hormigón
- Artículo 4.6.- Bordillos
- Artículo 4.7.- Subbases granulares
- Artículo 4.8.- Bases de zahorra artificial
- Artículo 4.9.- Mezclas bituminosas en caliente
- Artículo 4.10.- Adoquines prefabricados de hormigón

#### **CAPITULO 5.- MEDICION Y ABONO DE LAS OBRAS**

- Artículo 5.1.- Abono de las distintas unidades
- Artículo 5.2.- Excavaciones
- Artículo 5.3.- Hormigones

- Artículo 5.4.- Encofrados y cimbras
- Artículo 5.5.- Acero para armaduras
- Artículo 5.6.- Adoquines prefabricados de hormigón
- Artículo 5.7.- Obras incompletas
- Artículo 5.8.- Alteración de unidades de obra
- Artículo 5.9.- Subbases granulares
- Artículo 5.10.- Base de zahorra artificial
- Artículo 5.11.- Mezclas bituminosas en caliente
- Artículo 5.12.- Adoquines prefabricados de hormigón

## **CAPITULO 6.- DISPOSICIONES FINALES**

- Artículo 6.1.- Plazo de ejecución
- Artículo 6.2.- Recepción y plazo de garantía de las obras
- Artículo 6.3.- Programación de los trabajos
- Artículo 6.4.- Resolución del contrato
- Artículo 6.5.- Legislación social
- Artículo 6.6.- Control de calidad
- Artículo 6.7.- Obligaciones finales
- Artículo 6.8.- Modificaciones del Proyecto de obra
- Artículo 6.9.- Precios Contradictorios
- Artículo 6.10.- Iniciación y Avance de los trabajos
- Artículo 6.11.- Gastos con carácter general a cargo del Contratista
- Artículo 6.12.- Daños y Perjuicios
- Artículo 6.13.- Personal del Contratista

## DOCUMENTO Nº 3

### PLIEGO DE PRESCRIPCIONES TÉCNICAS PARTICULARES

#### INTRODUCCIÓN

PLIEGO DE PRESCRIPCIONES TÉCNICAS PARTICULARES QUE HABRÁN DE REGIR EN LAS OBRAS DE “**ACONDICIONAMIENTO MARGEN IZQUIERDA CARRETERA DE ACCESO A CALDAS DE LUNA**”, INCLUIDAS EN EL PLAN PROVINCIAL DE COOPERACIÓN MUNICIPAL PARA 2018 DE LA DIPUTACIÓN PROVINCIAL DE LEÓN, ADEMÁS DE LAS ESPECIFICADAS EN EL PLIEGO DE PRESCRIPCIONES TÉCNICAS GENERALES PARA OBRAS DE CARRETERAS Y PUENTES (PG-3), APROBADO POR ORDEN MINISTERIAL DEL 6 DE FEBRERO DE 1976, (B.O.E. de 7 de Julio de 1976), Y POSTERIORES ACTUALIZACIONES DEL MISMO.

---

#### **CAPÍTULO 1**

##### **CONDICIONES GENERALES**

#### ARTÍCULO 1.1. – LEGISLACIÓN SOCIAL

El contratista está obligado al cumplimiento del Código de Trabajo vigente y demás disposiciones que regulan las relaciones entre patrono y obrero, accidentes de trabajo, seguro obligatorio, enfermedad y todas aquéllas de carácter social vigente o que en lo sucesivo se dicten.

#### ARTICULO 1.2. – FACILIDADES PARA LA INSPECCIÓN

El contratista proporcionará al Director o personal delegado, toda clase de facilidades para los replanteos, reconocimientos, mediciones y pruebas de los materiales con objeto de comprobar las condiciones establecidas en este Pliego, permitiendo el acceso a todas las partes de la obra, e incluso a los talleres y fábricas donde se produzcan los materiales o se realicen trabajos para las obras.

#### **CAPÍTULO 2**

##### **OBJETO DEL PLIEGO Y DESCRIPCIÓN DE LAS OBRAS**

#### ARTÍCULO 2.1. – OBJETO DE ESTE PLIEGO

El presente Pliego de Prescripciones Técnicas Particulares, tiene por objetivo la ejecución de las obras de “**ACONDICIONAMIENTO MARGEN IZQUIERDA CARRETRA DE ACCESO A CALDAS DE LUNA**”, en la provincia perteneciente al Ayuntamiento de Sena de Luna, en la provincia de León, e incluidas en el Plan Provincial de Cooperación Municipal 2018 de la Diputación de León y regirá en unión de los siguientes:

- Pliego de prescripciones Técnicas Generales para obras de Carreteras y Puentes, PG-3, aprobado por O.M. de 6 de Febrero de 1976, así como posteriores actualizaciones y modificaciones
- Orden Circular 24/2008 sobre el pliego de prescripciones técnicas generales para obras de carreteras y puentes (PG-3. Art. 543 MEZCLAS BITUMINOSAS PARA CAPAS DE RODADURA)
- Pliego de Prescripciones Técnicas Generales para Tuberías de Saneamiento de Poblaciones, aprobado según la Orden de 15 de Septiembre de 1986.
- Pliego de Prescripciones Técnicas Generales para Tuberías de Abastecimiento de Agua, aprobado según la Orden de 28 de Julio de 1974.
- Instrucción para la Recepción de Cementos, RC-16, aprobado según Real Decreto 256/2016, de 10 de junio.

- Instrucción de Hormigón Estructural, EHE-08, aprobada según Real Decreto 1248/2008 de 18 de julio.
- Ley 9/2017, de 8 de noviembre, de Contratos del Sector Público.
- Pliego de Cláusulas Administrativas Generales para la Contratación de Obras.
- Disposiciones Mínimas de Seguridad y Salud en las obras de Construcción, aprobado por R.D 1627/1997, de 24 de Octubre.
- Real Decreto 1890/2008, de 14 de noviembre, por el que se aprueba el Reglamento de eficiencia energética en instalaciones de alumbrado exterior y sus Instrucciones técnicas complementarias EA-01 a EA-07
- REAL DECRETO 842/2002, de 2 de agosto, por el que se aprueba el Reglamento Electrónico para B.T. e instrucciones técnicas complementarias (ITC) BT 01 a BT 51
- Ley 22/2011, de 28 de julio, de residuos y suelos contaminados.

#### ARTÍCULO 2.2. – DESCRIPCIÓN DE LAS OBRAS

En evitación de repeticiones innecesarias, nos remitimos al apartado 1.6 de la Memoria, en la que se describen suficientemente las obras proyectadas.

<b>CAPÍTULO 3</b>
-------------------

<b>CONDICIONES QUE HAN DE SATISFACER LOS MATERIALES</b>
---

#### ARTÍCULO 3.1. – ARIDOS PARA HORMIGONES

Podrán ser de gravera, naturales o artificiales procedentes del machaqueo de áridos, sancionados y aceptados por la Dirección de Obra.

Se adaptarán a lo especificado sobre los mismos en la Instrucción EHE, en cuanto a tamaños máximos, granulometrías, contenido de materias extrañas y demás limitaciones que puedan ser de aplicación.

#### ARTÍCULO 3.2. – CEMENTO

Se adaptará a lo que se especifica en el RD-256/2016, de 10 de junio, por el que se aprueba la instrucción para la recepción de cementos (RC-16)

#### ARTÍCULO 3.3. – AGUA PARA HORMIGONES Y MORTEROS

Cumplirá las limitaciones señaladas al efecto en el RD 1247/2008, de 18 de julio, por el que se aprueba la instrucción de hormigón estructural (EHE-08)

#### ARTÍCULO 3.4. – ENCOFRADOS

Podrán ser de madera o metálicos, manteniendo siempre la rigidez e impermeabilidad necesaria para evitar deformaciones en los parámetros a la hora de la puesta en obra, manejo y fraguado del hormigón.

Así mismo, cumplirán lo especificado al respecto en la Instrucción EHE-08

#### ARTÍCULO 3.5. – ARMADURAS

El acero a emplear en armaduras serán barras de alta adherencia, y cumplirán las condiciones que señala la Instrucción EHE-08

#### ARTÍCULO 3.6. - HORMIGONES

Los hormigones a emplear en las obras, cumplirán lo especificado en la Instrucción EHE.



Para las obras a que corresponden el presente Proyecto, queda expresamente prohibido el empleo de hormigones de consistencia fluida, salvo justificación autorizada por Dirección de Obra.

#### ARTICULO 3.7.- TUBERÍAS DE P.V.C. PARA SANEAMIENTO

Las tuberías de P.V.C. serán de calidad homologada y se ajustarán a las Normas UNE 53.114 y 53.332, así como las recomendaciones internacionales ISO.

Deberán tener contraste grabado en todos los tubos, con indicación de las características de diámetro, presión nominal, fabricante y fecha de fabricación.

Las tuberías se probarán en zanja con bombín, por tramos inferiores a 500 m., sometiéndolas a presión 1,40 veces la presión de trabajo, aumentando la presión de prueba a razón de 1 Kg/cm<sup>2</sup>/minuto.

Las tuberías de P.V.C. tipo SN-4, compactas para saneamiento, han de tener, como mínimo los espesores siguientes, en función del diámetro, así como ajustarse a las tolerancias máximas establecidas para su diámetro exterior y espesores:

<u>DIMENSIONES (mm)</u>		<u>TOLERANCIAS (mm)</u>	
DN(mm.)	Espesor (mm)	DN max.	Espesor
160	3,9	+/-0,5	+/-0,6
200	4,9	+/-0,6	+/-0,7
250	6,1	+/-0,8	+/-0,9
315	7,7	+/-1,0	+/-1,0
400	9,8	+/-1,0	+/-1,2
500	12,3	+/-1,2	+/-1,2
630	15,4	+/-1,2	+/-1,2

Si se trata de tuberías corrugadas de PVC, SN-8, doble capa, para saneamiento, las características de la misma han de ser:

DN(mm.)	<u>DIMENSIONES (mm)</u>		
	D.Ext.(mm)	D.Inter.(mm)	D.Ext. Copa(mm)
160	160,0	146,0	182,0
200	200,0	182,0	228,0
250	250,0	227,5	284,0
315	315,0	285,2	358,0
400	400,0	364,0	448,0
500	500,0	451,8	563,0
630	649,2	590,0	734,0

#### ARTICULO 3.8.- TUBERÍAS PARA ABASTECIMIENTO DE AGUA

##### a) Conducciones generales de fundición

Serán de fundición dúctil al igual que las piezas especiales y accesorias y de las dimensiones indicadas en los planos, no tendrá defectos de modelo que perjudiquen su resistencia, continuidad o buen aspecto de superficie.

Cumplirán lo especificado en el Pliego de Prescripciones Técnicas Generales para las tuberías de abastecimiento de agua de 28-7-74.

La tubería irá revestida exteriormente con barniz e interiormente con mortero de cemento siderúrgico inatacable por aguas puras. Serán de junta automática.

Las piezas especiales y accesorios serán del mismo material e irán unidas a la tubería con junta exprés.

Presión normalizada M.O.P.M.A. 51 Kg/cm<sup>2</sup> para tubos y piezas.

**b) Condiciones generales de P.E.A.D.**

Serán tuberías en rollos que unirán en obra con manguitos de empalme de junta elástica o por termosoldadura.

También podrán colocarse tuberías, a partir de diámetros superiores a 110 mm., en barras de 12 m. de longitud mediante unión termosoldada.

Cumplirán con el contenido de las normas UNE.53.131.

**ARTICULO 3.9.- VÁLVULA DE COMPUERTA DE CIERRE ELÁSTICO. CARACTERÍSTICAS**

- Deberán ser sin acanaladura inferior en el cuerpo (paso liso).
- El cuerpo deberá tener guías laterales macho, una a cada lado en todo el recorrido del cierre (guías hembra), para admitir sobrepresiones o golpes de ariete y no abrasiones por rozamiento.
- Longitud DIN pn-16 UNE 19153 equivalente a DIN 2533.
- Fundición gris GG-25 con respecto de espesores para PN-16.
- Eje rectificado de Inoxidable 13% Cr. (F3403 UNE 36016).
- Tuerca de bronce RG.5 bicromada debiendo ser pasante con amarre de tuerca para fácil desmontaje (no admitir tornillería roscada en el cuerpo).
- Cuña totalmente recubierta de NBR 70 Gr. SHORE +/-5Gr.
- Cada válvula se le acoplarán protectores de ánodos anticorrosión. Análogamente dispondrán de un carrete de desmontaje tipo brida unión enchufe de fundición dúctil con tornillería de acero bicromada.
- Sistema de empaquetadura doble independiente entre sí, "sin mantenimiento" (con retén en "V" invertida con dos muelles de inoxidable interiores para mantener la estanqueidad por período indefinido). Deberá ser intercambiable si bien este sistema anterior deberá permitir la reaparición de la válvula con fluido de circulación (conducción en funcionamiento).
- Cierre a derechas.
- Doble revestimiento epoxy interior y exterior, espesor de 10 a 150 micras
- Pruebas hidráulicas del cierre 20 Kg/cm<sup>2</sup> hermética "fuga 0" en ambos sentidos y del cuerpo 25 Kg/cm<sup>2</sup>
- Grasas y componentes de calidad alimentaria.
- Se podrá accionar mediante volante o ser preparada para motorizaciones o indicaciones con finales de carrera estancos.
  - Tendrá una garantía total contra defecto de fábrica y de funcionamiento de 5 años y una póliza de seguro de responsabilidad civil que proteja en cada válvula.

**ARTICULO 3.10.- BOCAS DE RIEGO DE CIERRE ELÁSTICO**

- Serán en diámetro nominal, DN-40 mm.
- Prensaestopas sin mantenimiento consistente en un retén en V (uve) invertida con dos muelles de inoxidable interiores, para mantener la estanqueidad por periodo indefinido.

- Cuando esté totalmente abierta deberá hacer CIERRE TRASERO por lo que el sistema prensaestopas no se envejece, y al mismo tiempo permitirá cambiarlo en caso necesario con la red de servicio.
- El registro tendrá la tapa en dúctil GGG-50, y el cuerpo en fundición GG-25, la cerradura de la tapa llevará sus piezas en bronce y acero inoxidable.
- La llave será del tipo antirrobo (cerradura tipo antigua).
- Acoplamiento mediante racor tipo Madrid o Barcelona, aluminio forjado, norma UNE 23400, o cualquier otro que se solicite.
- Embridado DIN 2533 PN-10 y PN-16.
- Pruebas a 25 Kg/cm<sup>2</sup>. Estanqueidad fuga 0 (cero gotas)
- Pintura epoxy con 125 micras mínimo. Normalmente en verde.
- Tendrá una garantía total contra todo defecto de fábrica y de funcionamiento de 5 años y una póliza de seguro de responsabilidad civil que proteja a cada boca de riego.

#### ARTICULO 3.11.- BOCA DE INCENDIO

Serán de las mismas características que las indicadas para las bocas de riego, con la salvedad de que el diámetro nominal de la acometida será DN-80.

#### ARTICULO 3.12.- TUBERÍA PARA CANALIZACIONES ELÉCTRICAS, ALUMBRADO Y TELECOMUNICACIONES

Será de polietileno corrugado, doble capa del diámetro señalado en los Planos.

El color será el que indique el organismo correspondiente al servicio.

#### ARTÍCULO 3.13. – ELEMENTOS COMPLEMENTARIOS DE LA RED DE PLUVIALES

Las obras complementarias de la red de pluviales, tales como pozos de registro, sumideros, unión de colectores, acometidas, caños, etc., y restantes obras especiales, pueden ser prefabricadas ó construidas “in situ”, y deberán ser lo suficientemente resistentes para soportar, tanto las acciones del terreno como las sobrecargas que puedan recibir, siendo ejecutadas conforme al proyecto.

#### ARTÍCULO 3.14. – BORDILLOS Y CAZ-RIGOLA

Se definen como tal, aquéllas piezas prefabricadas de hormigón asentadas sobre una solera de hormigón tipo HM-20 que servirán para la delimitación entre calzada y acera o paseo.

Cumplirán lo especificado en el Art.570.2.3 del PG-3, con la variación de que la longitud de las piezas será de cincuenta (50) centímetros.

En el proyecto que nos ocupa, se empleará para la delimitación de zonas de calzada y paseos, piedra caliza compacta, material que se integra perfectamente con el entorno del lugar.

#### ARTICULO 3.15. – SUBBASE GRANULAR

Se define como tal, la capa de material granular situada entre la base del firme y la explanada.

Los materiales que la formen serán áridos naturales o procedentes del machaqueo y trituración de piedras de cantera o grava natural, suelos seleccionados o materiales locales, exentos de arcilla, marga u otra materia extraña.

La curva granulométrica del material de subbase, cumplirá los límites establecidos en el Art.500.2.2 del PG-3 para una subbase del tipo S-1.

El coeficiente de desgaste será inferior a 50, con un índice de CBR superior a 20.No será plástica y su Equivalente de Arena, (EA), será superior a 30.

El grado de compactación será como mínimo del 95% del ensayo Próctor Modificado.

#### ARTICULO 3.16. – BASES DE ZAHORRA ARTIFICIAL

Se define así la mezcla de áridos total o parcialmente machacados, en la granulometría del conjunto es de tipo continuo.

Los materiales que la formen serán áridos naturales o procedentes del machaqueo y trituración de piedras de cantera o grava naturales, en cuyo caso la fracción retenida en el tamiz 5 UNE deberá contener, como mínimo el 50% en peso, de elementos machacados que presenten dos o más caras de fractura.

El árido se compondrá de elementos limpios, sólidos y resistentes, de uniformidad razonable, exentos de polvo, suciedad, arcilla u otras materias extrañas.

La curva granulométrica del material de base, cumplirá los límites establecidos en el Art.501.2.2 del PG-3 para un huso del tipo Z-1.

El coeficiente de desgaste Los Ángeles será inferior a 35.

No será plástica y su Equivalente de Arena, EA, será superior a 30.

El grado de compactación será como mínimo del 98% del ensayo Próctor Modificado.

#### ARTICULO 3.17.- RIEGOS DE IMPRIMACIÓN Y ADHERENCIA

Cumplirán lo dispuesto en los artículos 530-531 del PG-3 utilizando como ligante salvo justificación en contrario ECR-0 y ECR-1 respectivamente con dotaciones de 1,5 Kg/m<sup>2</sup> y 1,0 Kg/m<sup>2</sup> de ligante pudiendo variarse estas dotaciones si el Director de la Obra lo considera oportuno.

#### ARTICULO 3.18.- MEZCLAS BITUMINOSAS EN CALIENTE

Es la combinación de áridos y un ligante bituminoso, calentando previamente los áridos y el ligante, siendo extendida y compactada a temperatura superior a la del ambiente.

Cumplirán lo especificado en la Orden Circular 24/2008 sobre el PG-3, Art. 543, mezclas bituminosas para capas de rodadura.

#### ARTÍCULO 3.19.- ADOQUINES PREFABRICADOS DE HORMIGÓN

Son elementos prefabricados de hormigón, cuya cara exterior, una vez colocados, forman la capa de rodadura de la superficie a pavimentar. Una vez encastrados en el lecho de árido, sus juntas precisan un relleno final para transferir a los elementos contiguos las cargas a las que sean sometidos por acción del tráfico.

La normativa que han de cumplir los Adoquines de Hormigón es la UNE EN 1338, siendo obligatorio el marcado CE

Tendrán unas propiedades físico-mecánicas con una resistencia a la rotura, en que la muestra realizada no deberá ser inferior a 3,6 Mpa.

Los adoquines presentan una adecuada resistencia al resbalamiento y al deslizamiento, siempre y cuando no hayan sido sometidos a un tratamiento secundario tales como rectificado, pulido, etc. para producir una superficie lisa.

Si como excepcional se requiere un valor de la resistencia al resbalamiento y deslizamiento, el mínimo valor será 45.

Bajo condiciones normales los adoquines cumplirán satisfactoriamente la resistencia al resbalamiento deslizamiento, durante el tiempo de vida del producto.

#### ARTICULO 3.20. – MATERIALES NO INCLUIDOS EN EL PLIEGO

Los materiales necesarios para la realización de las obras y que no se encuentren incluidos en este Pliego de Prescripciones, habrán de ser de calidad adecuada al uso que se les va a aplicar, no

admitiéndose la colocación de ninguno de ellos sin la previa aprobación del Técnico Director, que podrá exigir la presentación de los ensayos, muestras, informes y certificados que estime oportunos, antes de autorizar su colocación en obra.

#### **ARTICULO 3.21. – MATERIALES DE CALIDAD INSUFICIENTE**

La Dirección de Obra tiene el derecho a ejercer una rigurosa inspección en los almacenes, depósito y oficinas del Contratista, para la verificación de la calidad de los materiales a utilizar en obra, realizándose los ensayos que se estimen oportunos, con cargo al Contratista, a tal efecto.

Si los ensayos de recepción ó verificación, obligan a rechazar los materiales, el Contratista no tendrá derecho a indemnizaciones por esta causa, ni servirá de justificante por retrasos en el cumplimiento de los plazos establecidos.

Cuando los materiales no satisfagan lo que para cada uno en particular se especifica en los Artículos anteriores, el Contratista se atendrá a lo que sobre el empleo de los mismos le ordene por escrito la Dirección de Obra, para el cumplimiento de las condiciones que se establecen para su rechazo ó abono parcial.

El adjudicatario de las obras está obligado al pago de los gastos de vigilancia, análisis y ensayos de los materiales, hasta un UNO POR CIENTO (1 %) del presupuesto de las obras, independientemente de los gastos que por otros conceptos sean de aplicación a la Contrata.

#### **ARTICULO 3.22.- MATERIAL PARA RELLENO DE ZANJAS**

Aparte del relleno con arena u otros materiales que se especifiquen como tales en los Planos, el relleno con tierras se hará bien con materiales productos de la excavación o procedente de préstamos y en cualquier caso será como mínimo suelo tolerable utilizando suelo seleccionado en 30 cm. del PG-3. Su compactación será superior al 90% hasta 30 cm. por encima de la generatriz superior del tubo, y superior al 100% en el resto del relleno.

### **CAPITULO 4**

#### **DE LA EJECUCIÓN DE LAS OBRAS**

#### **ARTICULO 4.1. – CONDICIONES GENERALES**

El Contratista entregará, con una antelación mínima de quince días naturales al comienzo de las obras, un programa de trabajo, en el que deberá figurar al menos:

- Plan y programación de las obras.
- Procedencia de los áridos y otros materiales a emplear en obra.
- Equipo de maquinaria adscrito a las obras.

#### **ARTICULO 4.2. – COMPROBACIÓN DEL REPLANTEO**

Se hará conjuntamente por la Dirección de Obra y por el Contratista, la comprobación de todas las unidades de obra, previamente replanteadas por la Contrata.

Todas aquéllas unidades en las que sea necesario, deberán estar indicadas con estacas, clavos ó señales de pintura, así como la definición de trazados y rasantes que sea preciso marcar.

La conservación y mantenimiento de éstas señales del Replanteo, será responsabilidad del Contratista.

No podrá ser iniciada la ejecución de ninguna de las unidades de las obras, sin que previamente haya sido verificado su Replanteo por la Dirección de Obra, comunicándolo el Contratista con la antelación necesaria para tal efecto.

De cualquier error, por mala interpretación ó por defectuosos Replanteos parciales realizados por el Contratista, será éste responsable.

Todos los gastos ocasionados por el Replanteo ó su comprobación, serán de cuenta del Contratista.

#### ARTICULO 4.3. – EXCAVACIONES

Se recogen en éste Artículo, aquellas excavaciones necesarias para la ejecución de las obras, cuales pueden ser excavación para emplazamientos, cimiento ó zanjas.

Se realizarán por medios mecánicos, salvo aquéllos casos en que su singularidad no lo permita, en cuyo caso se realizarán por medios manuales.

La profundidad de las excavaciones se ajustará a lo definido en los Planos del Proyecto ó a lo indicado en el Replanteo de las obras.

Se procederá a la entibación de aquéllas zonas que así se estime necesario, ó sea ordenado por la Dirección de Obra, en evitación de daños o derrumbamientos que pudieran suceder, siendo éstos responsabilidad del Contratista en caso de no realizar dicha entibación.

Todas las excavaciones deberán ser cerradas lo antes posible, tomándose las medidas de seguridad necesarias en evitación de accidentes, señalizando adecuadamente en todo momento, las zonas afectadas por las obras.

El relleno de las excavaciones, se realizará con suelos adecuados procedentes de la excavación ó prestamos, compactados al 95% del Próctor Normal.

#### ARTÍCULO 4.4. – TUBERÍAS

Las tuberías serán colocadas sobre lecho de arena, tierra cribada no plástica, o gravilla, siendo previamente aceptados los materiales por la Dirección de Obra.

En aquellos casos en que sea necesario, se instalarán sobre una solera de hormigón de dosificación 200 kg/m<sup>3</sup>, D-200 de 10 cm. de espesor sobre la que previamente a la colocación de tuberías de PVC o PE, se extenderá una capa de 15 cm. de espesor de suelo adecuado, arena gruesa o gravilla, exenta de gruesos, colocándose sobre esta capa la tubería proyectada, todo ello ajustándose a la rasante que para las mismas se ha definido en el Documento de Planos, o según las órdenes que al respecto dicte la Dirección de Obra.

Serán de cuenta del Contratista, todos los gastos originados por la prueba de las tuberías, por considerar éstos incluidos en el precio el metro lineal de la misma.

#### ARTÍCULO 4.5. – OBRAS DE HORMIGÓN

En principio, todos los hormigones utilizados en obra, tendrán la dosificación o cumplirán la resistencia característica fijada en la valoración de los mismos.

No obstante, la Dirección de Obra se reserva el derecho de poder variar la dosificación o resistencia del hormigón, en aquellos casos que considere oportunos.

Según se define en la Instrucción EHE, se realizará la rotura de probetas cilíndricas, para el control de la resistencia del hormigón, definida en el proyecto.

Tal como se indicó en el Artículo 3.6 del presente Pliego, queda expresamente **prohibido el empleo de hormigones de consistencia fluida.**

El hormigón será fabricado en amasadora y preferentemente en central, de tal forma que las amasadas sean homogéneas y no se produzca segregación de los componentes del mismo.

En general, se suspenderá el hormigonado siempre que se prevea que dentro de las cuarenta y ocho (48) horas siguientes, puede descender la temperatura ambiente por debajo de cero (0) grados centígrados.

En caso de necesidad de hormigonar en tiempo de heladas, se adoptarán las medidas necesarias para garantizar el correcto fraguado del hormigón, teniendo además en consideración las siguientes normas:

- La relación agua/cemento será lo más baja posible, recomendándose aquella más próxima a 0,5
- Se utilizará cemento de alta resistencia inicial.
- Se extremará la protección en las piezas delgadas.
- Se podrán emplear aditivos anticongelantes, previa autorización de la Dirección de Obra, siempre que no sean susceptibles de atacar las armaduras, teniendo especial cuidado en aquéllos que contengan ión cloro.

Queda prohibido el hormigonado cuando la temperatura ambiente sea inferior a cinco (-5) grados bajo cero, aún cuando se adopten medidas especiales de protección.

Será cuidado especialmente el curado de los hormigones, manteniéndose éste húmedo como mínimo durante los primeros ocho (8) días.

#### ARTÍCULO 4.6. – BORDILLOS Y CAZ-RIGOLA

Las piezas destinadas a este fin serán de piedra natural caliza o de cuarzo o prefabricadas de hormigón y se asentarán sobre un lecho de hormigón tipo HM-20, procediendo al rejuntado de las mismas con mortero de cemento, según se indica en el documento de Planos y en presupuesto.

La separación entre las piezas no será superior a 5 cm., rellenando este hueco con mortero de cemento.

La parte vista de la piedra-bordillo sobre la rasante de calzada o vial, será de 14 cm. entre las zonas de vial o paseo, y de 2 cm. sobre la rasante del vial en aquéllos puntos en los que haya de ser accesible, como las entradas a los aparcamientos desde las vías de servicio o pasos peatonales.

Cuando la separación entre calzada y acera se realice mediante piezas tipo rigola o caz, no existe desnivel entre ambos puntos de la calle.

#### ARTÍCULO 4.7. – SUBBASES GRANULARES

La subbase granular no se extenderá hasta que se haya comprobado que la superficie de asiento tiene la densidad correcta y al mismo tiempo cumple con las rasantes definidas en Planos.

Una vez correcta la capa de asiento, los materiales serán extendidos, tomando la precaución de que no exista segregación ni contaminación de los mismos, procediendo a su humectación si es necesario para conseguir la densidad necesaria de compactación, que será del 95 % del Próctor modificado.

#### ARTÍCULO 4.8. – BASES DE ZAHORRA ARTIFICIAL

La base de zahorra artificial no se extenderá hasta que se haya comprobado que la superficie de asiento tiene la densidad correcta y al mismo tiempo cumple con las rasantes definidas en Planos.

Una vez correcta la capa de asiento, los materiales serán extendidos, tomando la precaución de que no exista segregación ni contaminación de los mismos, en tongadas de espesor uniforme, procediendo a su humectación si es necesario para conseguir la densidad necesaria de compactación, que será del 98 % del Próctor modificado.

#### ARTICULO 4.9.- MEZCLAS BITUMINOSAS EN CALIENTE

La ejecución de la mezcla no se deberá de iniciar hasta que esté estudiada y aprobada la correspondiente fórmula de trabajo, conforme a la Orden Circular 24/2008 sobre el PG-3, Art. 543, mezclas bituminosas para capas de rodadura

#### ARTÍCULO 4.10.- ADOQUINES PREFABRICADOS DE HORMIGÓN

Con objeto de construir un pavimento de tipo flexible, el adoquín ha de ser colocado sobre un asiento de arena o gravillín con un espesor de 4cm. una vez compactada.

### **CAPÍTULO 5**

#### **MEDICIÓN Y ABONO DE LAS OBRAS**

#### ARTÍCULO 5.1. – ABONO DE LAS DISTINTAS UNIDADES

Las unidades que figuran en el presente Proyecto, se abonará a los precios del Cuadro nº 1, cualquiera que sea la procedencia de los materiales y la distancia de transporte.

En estos precios están incluidas todas las operaciones necesarias para la ejecución de las unidades de referencia, incluida la parte proporcional de los gastos de conservación durante el período de garantía de las obras, aún cuando no se incluya expresamente en el Presupuesto, una partida alzada de abono íntegro para este fin.

#### ARTÍCULO 5.2. – EXCAVACIONES

Las excavaciones necesarias para la ejecución de las obras, serán abonadas por metros cúbicos realmente obtenidos de la medición efectuada de las obras.

Los excesos de excavación, sin causa justificada, no se considerarán de abono

En el precio de todas las excavaciones están incluidos los siguientes conceptos:

- Excavación por medios mecánicos.
- Entibación y agotamiento.
- Relleno y compactación.
- Carga y transporte a vertedero.

#### ARTÍCULO 5.3. – HORMIGONES

El hormigón será abonado por metros cúbicos realmente empleados.

Cuando un volumen de hormigón, no alcance la resistencia mínima exigida a los veintiocho (28) días, y no se considere necesaria por la Dirección de Obra su demolición, se procederá a aplicar la deducción que para dicho hormigón estime oportuna la Dirección Facultativa de las Obras.

#### ARTÍCULO 5.4. – ENCOFRADOS Y CIMBRAS

El abono de las cimbras y encofrados, se hará sobre aquéllos realmente ejecutados, sin considerar como tal el terreno en aquellos casos en que se haya aprovechado éste en las excavaciones que puedan presentar estas características, y previamente sean aprobados por la Dirección de la Obra.

En el precio del metro cuadrado de encofrado está incluido el desencofrado, así como las labores necesarias para dejar la superficie del hormigón con las calidades o características precisas.

La cimbra se abonará por metros cúbicos medidos entre el paramento inferior de la obra y la proyección en planta de la misma.

La ejecución incluye las operaciones de construcción, montaje y descimbrado.



#### ARTÍCULO 5.5. – ACERO PARA ARMADURAS

Se abonará por kilogramos (Kg) puestos en obra, y se incluye en el precio la elaboración, limpieza, colocación, fijación y soldaduras, así como un 5 % de despuntes, recortes y solapes.

#### ARTÍCULO 5.6.- ADOQUINES PREFABRICADOS DE HORMIGÓN

La obra de pavimento de adoquín, se medirá y abonará por metros cuadrados realmente colocados en obras

#### ARTÍCULO 5.7. – OBRAS INCOMPLETAS

Cuando a consecuencia de rescisión del Contrato, o la ejecución de unidades incompletas o defectuosas, se aplicará a las mismas los precios del Cuadro nº 2, sin que se pueda pretender la valoración de cada unidad de obra fraccionada o acopio de materiales, de otra forma que la establecida en dicho cuadro.

#### ARTÍCULO 5.8. – ALTERACIÓN DE UNIDADES DE OBRA

Si alguna unidad de obra fuese suprimida por la Administración o por la Dirección de Obra, no será liquidada al Contratista, más que en lo que realmente estuviera ejecutado en el momento en que se diera la orden de supresión, aplicándose para ello el Cuadro de Precios nº 2 del Proyecto.

#### ARTICULO 5.9. – SUBBASES GRANULARES

La subbase granular se abonará por metros cúbicos (m<sup>3</sup>) realmente ejecutados.

#### ARTICULO 5.10– BASES DE ZAHORRA ARTIFICIAL

La base de zahorra artificial se abonará por metros cúbicos (m<sup>3</sup>) realmente ejecutados.

#### ARTICULO 5.11.- MEZCLAS BITUMINOSAS

La medición y abono se realizará por metros cuadrados (m<sup>2</sup>) realmente extendidos y conforme a los espesores reflejados en los planos y el presupuesto.

### CAPITULO 6

#### DISPOSICIONES FINALES

#### ARTICULO 6.1. – PLAZO DE EJECUCIÓN

Se considera suficiente para la ejecución de las obras recogidas en el presente Proyecto, un plazo de **CUATRO (4) MESES**, contados a partir de la firma del Acta de Comprobación del Replanteo de las obras, salvo que el Pliego de Bases para la adjudicación, se fije expresamente otro plazo.

#### ARTICULO 6.2. – RECEPCIÓN Y PLAZO DE GARANTIA DE LAS OBRAS

Una vez concluidas las obras y encontrándose de acuerdo a condiciones, se expedirá la correspondiente Acta de Recepción, conforme a lo establecido en el Art.243 de la Ley 9/2017, de Contratos del Sector Publico.

A partir de ésta fecha comenzará a contar el plazo de garantía, fijándose el plazo de **UN (1) AÑO**, sin perjuicio de lo que al respecto pueda disponer la Administración contratante.

#### ARTICULO 6.3. – PROGRAMACIÓN DE LOS TRABAJOS

El Contratista presentará antes de iniciar las obras, un programa de trabajo, el cuál será aprobado por la Dirección de Obra, quien a su vez, está facultada para variar el orden de ejecución de las unidades proyectadas.

#### ARTICULO 6.4. – RESOLUCIÓN DEL CONTRATO

En caso de resolución del Contrato de Obras, se estará a lo dispuesto al respecto en los Artículos 245 y 246 de la Ley 9/2017, de Contratos del Sector Público.

#### ARTICULO 6.5. – LEGISLACIÓN SOCIAL

El Contratista está obligado al cumplimiento del Código del Trabajo y demás Disposiciones que regulan las relaciones entre patrono y obrero, accidentes de trabajo, seguros obligatorios, enfermedad, y todas aquéllas de carácter social vigentes, ó que en lo sucesivo se dicten.

#### ARTICULO 6.6. – CONTROL DE CALIDAD

El Contratista está obligado al pago de los gastos de vigilancia, análisis y ensayos de los materiales, hasta un **UNO (1 %) por ciento** del presupuesto de Ejecución Material de las obras, independientemente de los gastos que por otros conceptos sean de aplicación a la Contrata. La Dirección de las obras podrá solicitar al Contratista la realización de ensayos sobre unidades de obra ejecutadas o previamente a su ejecución.

#### ARTICULO 6.7. – OBLIGACIONES FINALES

El Adjudicatario de las Obras queda obligado a limpiar las obras y sus inmediaciones de escombros, materiales y productos sobrantes de las excavaciones ó demoliciones, así como de todos aquéllos procedentes de las propias obras.

Así mismo está obligado a retirar todas las instalaciones provisionales que efectúe, y a dejar los vertederos debidamente acondicionados.

#### ARTICULO 6.8.- MODIFICACIONES DEL PROYECTO DE OBRA

Las modificaciones que el Director de Obra, bien por iniciativa propia o a petición del Adjudicatario considere realizar, serán aceptadas por ambas partes y valoradas a los precios resultantes del Contrato, debiendo ser aprobadas previamente por el Órgano contratante.

#### ARTICULO 6.9.- PRECIOS CONTRADICTORIOS

Si fuese necesario establecer alguna modificación que obligue a emplear una unidad de obra no prevista en los Cuadros de Precios se determinará contradictoriamente el nuevo precio, de acuerdo con los precios de materiales, maquinaria y mano de obra utilizados para la fijación de los Precios de este Proyecto.

La fijación del precio se hará antes de ejecutar la unidad de obra, debiendo ser aprobada por la Administración a la vista de la propuesta del Director de Obra y del Contratista.

Si el Contratista no acepta el precio fijado la Administración puede adjudicarla a otro empresario o ejecutarla directamente.

Si la obra se ejecuta antes de fijar el precio, el Contratista está obligado a aceptar el precio que fije la Administración contratante.

#### ARTICULO 6.10.- INICIACIÓN Y AVANCE DE LAS OBRAS

El Contratista iniciará las obras tan pronto como reciba la orden del Director de Obra y comenzará los trabajos en los puntos señalados y continuará de acuerdo con el Plan de Trabajos aprobado.

Así mismo deberá tener aprobado el Plan de Seguridad y Salud por el Coordinador y Organismo contratante de las obras.

#### ARTICULO 6.11.- GASTOS DE CARÁCTER GENERAL CON CARGO AL CONTRATISTA

Serán de cuenta del Contratista:

- Los gastos que origine el replanteo de las obras.
- La búsqueda de vertederos y préstamos y su abono a los propietarios.

- La conservación y protección de toda la obra contra el deterioro
- La implantación, conservación y retirada de todos los medios que considere necesarios para ejecutar la obra.
- El restablecimiento a su estado primitivo, de aquellos servicios y bienes afectados por las obras.
- La conservación de la señalización y desvíos necesarios.

#### CAPITULO 6.12.- DAÑOS Y PERJUICIOS

El Contratista será responsable de todos los daños y perjuicios que pueda ocasionar a terceros durante la ejecución de las obras quedando a su costa la reposición del daño o su compensación.

#### CAPITULO 6.13.- PERSONAL DEL CONTRATISTA

El Contratista estará obligado a tener como Jefe de Obra a un Técnico cualificado a juicio del Director de Obra con facultades para resolver cuando el caso lo requiera.

LEÓN, mayo de 2018  
Por la Consultora, ISAM, S.L.



Fdo.: ANGEL MANCEBO GÜILES  
Ingeniero de Caminos, C. y P.  
Cgdo. nº 6.778

**DOCUMENTO Nº 4**

**PRESUPUESTO**

## **MEDICIONES**

# MEDICIONES

CALDAS. Acceso M.Izqda. Ctra. LE-3419

**CÓDIGO DESCRIPCIÓN UDS LONGITUD ANCHURA ALTURA PARCIALES CANTIDAD**

## CAPÍTULO 01 CALDAS. Acceso Margen Izqda. ctra.

### E01101 M2 APERTURA CAJA Y PREPAR. EXPLANAC.

M2 apertura de caja y preparación de la explanación, incluso p.p. de demolición de obras de fábrica existentes, p.p. de talado y retirada de vegetación en bordes de fincas, compactación, rasanteo, carga y transporte de productos a vertedero o centro de tratamiento de residuos.

M.IZQDA. Carretera

PP-1/2	1	17,00	2,50	42,50
PP-2/3	1	22,00	2,20	48,40
PP-3/4	1	27,00	1,80	48,60
PP-4/5	1	20,00	1,60	32,00
PP-5/6	1	13,00	2,10	27,30
PP-6/7	1	17,00	2,10	35,70
PP-7/8	1	6,00	1,75	10,50
PP-8/9	1	15,00	2,10	31,50
PP-9/10	1	14,00	2,30	32,20
PP-10/11	1	42,00	2,25	94,50
PP-11/12	1	30,00	2,10	63,00
PP-12/13	1	18,00	2,90	52,20
PP-13/14	1	12,00	3,70	44,40
PP-14/15	1	9,00	3,20	28,80
PP-15/16	1	16,00	2,70	43,20
PP-16/17	1	7,00	2,70	18,90
PP-17/18	1	20,00	2,60	52,00

705,70

### E01010801 M3 EXCAV. ZANJA TERR. TRANSITO, H<1,50 M.

M3 excavación en zanja hasta 1,50 m. de profundidad, en todo tipo de terreno, excepto roca, por medios mecánicos, con acopio de tierras en el borde de la excavación, incluso agotamiento si fuera necesario, p.p de despeje, desbroce de arbustos y corta y destocoado de arbolado existente en la traza en anchura suficiente para la ejecución de la zanja y tránsito de vehículos de obra, totalmente terminado.

M.IZQDA. Carretera

PP-1/2	0,8	17,00	13,60
PP-2/3	0,8	22,00	17,60
PP-3/4	0,8	27,00	21,60
PP-4/5	0,8	20,00	16,00
PP-5/6	0,8	13,00	10,40
PP-6/7	0,8	17,00	13,60
PP-7/8	0,8	6,00	4,80
PP-8/9	0,8	15,00	12,00
PP-9/10	0,8	14,00	11,20
PP-10/11	0,8	42,00	33,60
PP-11/12	0,8	30,00	24,00
PP-12/13	0,8	18,00	14,40
PP-13/14	0,8	12,00	9,60
PP-14/15	0,8	9,00	7,20
PP-15/16	0,8	16,00	12,80
PP-16/17	0,8	7,00	5,60
PP-17/18	0,8	20,00	16,00

244,00

### E010109 M3 EXCAVACION ZANJA EN ROCA

Excavación en zanja en roca, por medios mecánicos, relleno con productos procedentes de la excavación o prestamos, compactación al 95 % PN, incluso carga y transporte de productos sobrantes a vertedero autorizado, p.p de despeje, desbroce de arbustos y corta y destocoado de arbolado existente en la traza en anchura suficiente para la ejecución de la zanja, totalmente terminado.

M.IZQDA. Carretera

PP-1/2	0,2	17,00	3,40
PP-2/3	0,2	22,00	4,40
PP-3/4	0,2	27,00	5,40
PP-4/5	0,2	20,00	4,00
PP-5/6	0,2	13,00	2,60
PP-6/7	0,2	17,00	3,40
PP-7/8	0,2	6,00	1,20
PP-8/9	0,2	15,00	3,00
PP-9/10	0,2	14,00	2,80
PP-10/11	0,2	42,00	8,40
PP-11/12	0,2	30,00	6,00
PP-12/13	0,2	18,00	3,60
PP-13/14	0,2	12,00	2,40
PP-14/15	0,2	9,00	1,80
PP-15/16	0,2	16,00	3,20
PP-16/17	0,2	7,00	1,40
PP-17/18	0,2	20,00	4,00

# MEDICIONES

CALDAS. Acceso M.Izqda. Ctra. LE-3419

CÓDIGO	DESCRIPCIÓN	UDS	LONGITUD	ANCHURA	ALTURA	PARCIALES	CANTIDAD
							61,00
E0367	<b>ML TUB. PP D-250, CORRUG. DOBLE CAPA SN-8 TEJA, PLOMYSAN</b> Tubería de saneamiento Dn-250 mm. de PP corrugada, tipo estructurado de doble pared con emboadura integrada, realizada en la misma línea de fabricación, unión por junta de goma labiada, colocada en zanja, con p.p. de juntas, sin incluir la excavación ni el relleno posterior de la zanja y con p.p. de medios auxiliares. M.IZQDA. Carretera						
	PP-1/2	1	17,00			17,00	
	PP-2/3	1	22,00			22,00	
	PP-3/4	1	27,00			27,00	
	PP-4/5	1	20,00			20,00	
	PP-5/6	1	13,00			13,00	
	PP-6/7	1	17,00			17,00	
	PP-7/8	1	6,00			6,00	
							122,00
E0368	<b>ML TUB. PP D-315, CORRUG. DOBLE CAPA SN-8 TEJA, PLOMYSAN</b> Tubería de saneamiento Dn-315 mm. de PP corrugada, tipo estructurado de doble pared con emboadura integrada, realizada en la misma línea de fabricación, unión por junta de goma labiada, colocada en zanja, con p.p. de juntas, sin incluir la excavación ni el relleno posterior de la zanja y con p.p. de medios auxiliares. M.IZQDA. Carretera						
	PP-8/9	1	15,00			15,00	
	PP-9/10	1	14,00			14,00	
	PP-17/18	1	20,00			20,00	
							50,00
E0369	<b>ML TUB. PP D-400, CORRUG. DOBLE CAPA SN-8 TEJA, PLOMYSAN</b> Tubería de saneamiento Dn-400 mm. de PP corrugada, tipo estructurado de doble pared con emboadura integrada, realizada en la misma línea de fabricación, unión por junta de goma labiada, colocada en zanja, con p.p. de juntas, sin incluir la excavación ni el relleno posterior de la zanja y con p.p. de medios auxiliares.						
	PP-10/11	1	42,00			42,00	
	PP-11/12	1	30,00			30,00	
	PP-12/13	1	18,00			18,00	
	PP-13/14	1	12,00			12,00	
	PP-14/15	1	9,00			9,00	
	PP-15/16	1	16,00			16,00	
	PP-16/17	1	7,00			7,00	
							134,00
E0193	<b>m3 ÁRIDO REDONDEADO D40MM</b> Árido redondeado de 40 mm de diámetro, incluyendo adquisición, transporte a obra y colocación.						
	Tub. PP, D250	1	122,00	0,45	0,40	21,96	
	A deducir tubería	-1	122,00	0,05		-6,10	
	Tub. PP, D315	1	50,00	0,50	0,50	12,50	
	A deducir tubería	-1	50,00	0,08		-4,00	
	Tub. PP, D400	1	134,00	0,60	0,55	44,22	
	A deducir tubería	-1	134,00	0,13		-17,42	
							51,16
E0702	<b>M3 ZAHORRA ARTIFICIAL SILICEA ZA-20</b> Zahorra artificial sílicea ZA-20, extendida y compactada al 98% P.M. en capas de base, incluso regado, totalmente terminado. M.IZQDA. Carretera						
	PP-1/2	1	17,00	2,50	0,15	6,38	
	PP-2/3	1	22,00	2,20	0,15	7,26	
	PP-3/4	1	27,00	1,80	0,15	7,29	
	PP-4/5	1	20,00	1,60	0,15	4,80	
	PP-5/6	1	13,00	2,10	0,15	4,10	
	PP-6/7	1	17,00	2,10	0,15	5,36	
	PP-7/8	1	6,00	1,75	0,15	1,58	
	PP-8/9	1	15,00	2,10	0,15	4,73	
	PP-9/10	1	14,00	2,30	0,15	4,83	
	PP-10/11	1	42,00	2,25	0,15	14,18	
	PP-11/12	1	30,00	2,10	0,15	9,45	
	PP-12/13	1	18,00	2,90	0,15	7,83	
	PP-13/14	1	12,00	3,70	0,15	6,66	
	PP-14/15	1	9,00	3,20	0,15	4,32	
	PP-15/16	1	16,00	2,70	0,15	6,48	
	PP-16/17	1	7,00	2,70	0,15	2,84	
	PP-17/18	1	20,00	2,60	0,15	7,80	
							105,89

# MEDICIONES

CALDAS. Acceso M.Izqda. Ctra. LE-3419

CÓDIGO	DESCRIPCIÓN	UDS	LONGITUD	ANCHURA	ALTURA	PARCIALES	CANTIDAD
E270050	<b>Ud SUMIDERO SENCILLO PLUVIALES</b> Sumidero sencillo conectado a la red de saneamiento a pozo de registro o mediante pieza de injerto con junta elástica, con ramalillo de tubería de P.V.C. de saneamiento D-160 y SN-4, de 8.00 m.l. de longitud media y rejilla de fundición, incluso relleno de zanja con grava de río y rotura y reposición de pavimento afectado.	15				15,00	15,00
E07190	<b>ML RIGOLA / CAZ HORM PREF. 33X13</b> Rigola / caz prefabricada de hormigón 50x33x13 cm. colocada sobre base de hormigón HM-20 y rejuntado con mortero de cemento, incluso p.p. de formación de curvas, totalmente terminado. M.IZQDA. Carretera						305,00
	PP-1/2	1	17,00			17,00	
	PP-2/3	1	22,00			22,00	
	PP-3/4	1	27,00			27,00	
	PP-4/5	1	20,00			20,00	
	PP-5/6	1	13,00			13,00	
	PP-6/7	1	17,00			17,00	
	PP-7/8	1	6,00			6,00	
	PP-8/9	1	15,00			15,00	
	PP-9/10	1	14,00			14,00	
	PP-10/11	1	42,00			42,00	
	PP-11/12	1	30,00			30,00	
	PP-12/13	1	18,00			18,00	
	PP-13/14	1	12,00			12,00	
	PP-14/15	1	9,00			9,00	
	PP-15/16	1	16,00			16,00	
	PP-16/17	1	7,00			7,00	
	PP-17/18	1	20,00			20,00	
E028026	<b>M2 MALLAZO 20x20 D-8 mm B500-T</b> Mallazo 20 x 20 Ø 8 mm de acero B500 - T, colocado, incluso p.p. de solapes, totalmente terminado. M.IZQDA. Carretera						705,70
	PP-1/2	1	17,00	2,50		42,50	
	PP-2/3	1	22,00	2,20		48,40	
	PP-3/4	1	27,00	1,80		48,60	
	PP-4/5	1	20,00	1,60		32,00	
	PP-5/6	1	13,00	2,10		27,30	
	PP-6/7	1	17,00	2,10		35,70	
	PP-7/8	1	6,00	1,75		10,50	
	PP-8/9	1	15,00	2,10		31,50	
	PP-9/10	1	14,00	2,30		32,20	
	PP-10/11	1	42,00	2,25		94,50	
	PP-11/12	1	30,00	2,10		63,00	
	PP-12/13	1	18,00	2,90		52,20	
	PP-13/14	1	12,00	3,70		44,40	
	PP-14/15	1	9,00	3,20		28,80	
	PP-15/16	1	16,00	2,70		43,20	
	PP-16/17	1	7,00	2,70		18,90	
	PP-17/18	1	20,00	2,60		52,00	
E0604	<b>m3 HORMIGON HA-25, PUESTO EN OBRA</b> Hormigón HA-25 /P/20/IIa, de central, puesto en obra, vibrado y curado, totalmente terminado. M.IZQDA. Carretera						127,03
	PP-1/2	1	17,00	2,50	0,18	7,65	
	PP-2/3	1	22,00	2,20	0,18	8,71	
	PP-3/4	1	27,00	1,80	0,18	8,75	
	PP-4/5	1	20,00	1,60	0,18	5,76	
	PP-5/6	1	13,00	2,10	0,18	4,91	
	PP-6/7	1	17,00	2,10	0,18	6,43	
	PP-7/8	1	6,00	1,75	0,18	1,89	
	PP-8/9	1	15,00	2,10	0,18	5,67	
	PP-9/10	1	14,00	2,30	0,18	5,80	
	PP-10/11	1	42,00	2,25	0,18	17,01	
	PP-11/12	1	30,00	2,10	0,18	11,34	
	PP-12/13	1	18,00	2,90	0,18	9,40	
	PP-13/14	1	12,00	3,70	0,18	7,99	
	PP-14/15	1	9,00	3,20	0,18	5,18	
	PP-15/16	1	16,00	2,70	0,18	7,78	
	PP-16/17	1	7,00	2,70	0,18	3,40	
	PP-17/18	1	20,00	2,60	0,18	9,36	



# MEDICIONES

CALDAS. Acceso M.lzqda. Ctra. LE-3419

<u>CÓDIGO</u>	<u>DESCRIPCIÓN</u>	<u>UDS</u>	<u>LONGITUD</u>	<u>ANCHURA</u>	<u>ALTURA</u>	<u>PARCIALES</u>	<u>CANTIDAD</u>
<b>CAPÍTULO 02 IMPREVISTOS Y VARIOS</b>							
E22010	<b>UD CARTEL MODELO AYTO. SENA DE LUNA</b> Cartel reglamentario, según modelo del Ayuntamiento de Sena de Luna, de dimensiones 0,80x1,10 m., colocado en obra, totalmente terminado.						1,00
V39030	<b>PA REPOSICION SERVICIOS AFECTADOS</b> Partida alzada a justificar para reposición de servicios existentes afectados por las obras, (redes, cerramientos, etc.)	1				1,00	1,00
<b>CAPÍTULO 03 SEGURIDAD Y SALUD</b>							
E1SYS	<b>UD SEGURIDAD Y SALUD</b> Elementos de protección, señalización y bienestar en obligado cumplimiento del RD 1627/97 de 24 de Octubre sobre Seguridad y Salud en las obras de construcción.						1,00
<b>CAPÍTULO 04 GESTION DE RESIDUOS</b>							
GR2005	<b>UD GESTION DE RESIDUOS</b> Gestión de residuos generados en las obras, conforme a la Ley 22/2011, de 28 de julio, de residuos y suelos contaminados						1,00

## **CUADRO DE PRECIOS Nº 1**

# CUADRO DE PRECIOS 1

CALDAS. Acceso M.Izqda. Ctra. LE-3419

Nº	CÓDIGO	UD	DESCRIPCIÓN	PRECIO EN LETRA	IMPORTE
0001	E01010801	M3	M3 excavación en zanja hasta 1,50 m. de profundidad, en todo tipo de terreno, excepto roca, por medios mecánicos, con acopio de tierras en el borde de la excavación, incluso agotamiento si fuera necesario, p.p de despeje, desbroce de arbustos y corta y destocoñado de arbolado existente en la traza en anchura suficiente para la ejecución de la zanja y tránsito de vehiculos de obra, totalmente terminado.	TRES EUROS con CUARENTA Y CINCO CÉNTIMOS	3,45
0002	E010109	M3	Excavación en zanja en roca, por medios mecánicos, relleno con productos procedentes de la excavación o prestamos, compactación al 95 % PN, incluso carga y transporte de productos sobrantes a vertedero autorizado, p.p de despeje, desbroce de arbustos y corta y destocoñado de arbolado existente en la traza en anchura suficiente para la ejecución de la zanja, totalmente terminado.	OCHO EUROS con SESENTA Y TRES CÉNTIMOS	8,63
0003	E01101	M2	M2 apertura de caja y preparación de la explanación, incluso p.p. de demolición de obras de fabrica existentes, p.p. de talado y retirada de vegetación en bordes de fincas, compactación, rasanteo, carga y transporte de productos a vertedero o centro de tratamiento de residuos.	DOS EUROS con CINCUENTA Y CUATRO CÉNTIMOS	2,54
0004	E0193	m3	Árido redondeado de 40 mm de diámetro, incluyendo adquisición, transporte a obra y colocación.	QUINCE EUROS con CUARENTA Y CINCO CÉNTIMOS	15,45
0005	E028026	M2	Mallazo 20 x 20 Ø 8 mm de acero B500 - T, colocado, incluso p.p. de solapes, totalmente terminado.	TRES EUROS con SESENTA Y TRES CÉNTIMOS	3,63
0006	E0367	ML	Tubería de saneamiento Dn-250 mm. de PP corrugada, tipo estructurado de doble pared con embocadura integrada, realizada en la misma línea de fabricación, unión por junta de goma labiada, colocada en zanja, con p.p. de juntas, sin incluir la excavación ni el relleno posterior de la zanja y con p.p. de medios auxiliares.	DIECISIETE EUROS con DIEZ CÉNTIMOS	17,10
0007	E0368	ML	Tubería de saneamiento Dn-315 mm. de PP corrugada, tipo estructurado de doble pared con embocadura integrada, realizada en la misma línea de fabricación, unión por junta de goma labiada, colocada en zanja, con p.p. de juntas, sin incluir la excavación ni el relleno posterior de la zanja y con p.p. de medios auxiliares.	DIEZ EUROS con SESENTA Y SEIS CÉNTIMOS	10,66
0008	E0369	ML	Tubería de saneamiento Dn-400 mm. de PP corrugada, tipo estructurado de doble pared con embocadura integrada, realizada en la misma línea de fabricación, unión por junta de goma labiada, colocada en zanja, con p.p. de juntas, sin incluir la excavación ni el relleno posterior de la zanja y con p.p. de medios auxiliares.	VEINTISEIS EUROS con OCHENTA CÉNTIMOS	26,80
0009	E0604	m3	Hormigón HA-25 /P/20/IIa, de central, puesto en obra, vibrado y curado, totalmente terminado.	NOVENTA Y SEIS EUROS con CINCUENTA CÉNTIMOS	96,50
0010	E0702	M3	Zahorra artificial silíceza ZA-20, extendida y compactada al 98% P.M. en capas de base, incluso regado, totalmente terminado.	VEINTITRES EUROS con DOCE CÉNTIMOS	23,12
0011	E07190	ML	Rigola / caz prefabricada de hormigón 50x33x13 cm. colocada sobre base de hormigón HM-20 y rejuntado con mortero de cemento, incluso p.p. de formación de curvas, totalmente terminado.	VEINTIUN EUROS con CINCUENTA CÉNTIMOS	21,50

# CUADRO DE PRECIOS 1

CALDAS. Acceso M.Izqda. Ctra. LE-3419

Nº CÓDIGO	UD	DESCRIPCIÓN	PRECIO EN LETRA	IMPORTE
0012 E1SYS	UD	Elementos de protección, señalización y bienestar en obligado cumplimiento del RD 1627/97 de 24 de Octubre sobre Seguridad y Salud en las obras de construcción.	CIENTO NOVENTA Y SEIS EUROS	196,00
0013 E22010	UD	Cartel reglamentario, según modelo del Ayuntamiento de Sena de Luna, de dimensiones 0,80x1,10 m., colocado en obra, totalmente terminado.	TRESCIENTOS SETENTA Y TRES EUROS con VEINTITRES CÉNTIMOS	373,23
0014 E270050	Ud	Sumidero sencillo conectado a la red de saneamiento a pozo de registro o mediante pieza de injerto con junta elástica, con ramalillo de tubería de P.V.C. de saneamiento D-160 y SN-4, de 8.00 m.l. de longitud media y rejilla de fundición, incluso relleno de zanja con grava de río y rotura y reposición de pavimento afectado.	CIENTO SESENTA Y NUEVE EUROS con TREINTA Y SEIS CÉNTIMOS	169,36
0015 GR2005	UD	Gestión de residuos generados en las obras, conforme a la Ley 22/2011, de 28 de julio, de residuos y suelos contaminados	DOSCIENTOS CUARENTA Y CINCO EUROS	245,00
0016 V39030	PA	Partida alzada a justificar para reposición de servicios existentes afectados por las obras, (redes, cerramientos, etc.)	SEISCIENTOS CUARENTA Y CINCO EUROS	645,00

León, mayo de 2018  
Por la Consultora ISAM, S.L.



Fdo.: Ángel Mancebo Güiles  
Ingeniero de C. C. y P.  
Cgdo. Nº 6778

## **CUADRO DE PRECIOS Nº 2**

## CUADRO DE PRECIOS 2

CALDAS. Acceso M.lzqda. Ctra. LE-3419

N°	CÓDIGO	UD	DESCRIPCIÓN	IMPORTE
0001	E01010801	M3	M3 excavación en zanja hasta 1,50 m. de profundidad, en todo tipo de terreno, excepto roca, por medios mecánicos, con acopio de tierras en el borde de la excavación, incluso agotamiento si fuera necesario, p.p de despeje, desbroce de arbustos y corta y destocoñado de arbolado existente en la traza en anchura suficiente para la ejecución de la zanja y tránsito de vehiculos de obra, totalmente terminado.	
			Mano de obra.....	0,64
			Maquinaria .....	2,25
			Resto de obra y materiales .....	0,56
			<b>TOTAL PARTIDA.....</b>	<b>3,45</b>
0002	E010109	M3	Excavación en zanja en roca, por medios mecánicos, relleno con productos procedentes de la excavación o prestamos, compactación al 95 % PN, incluso carga y transporte de productos sobrantes a vertedero autorizado, p.p de despeje, desbroce de arbustos y corta y destocoñado de arbolado existente en la traza en anchura suficiente para la ejecución de la zanja, totalmente terminado.	
			Mano de obra.....	3,32
			Maquinaria .....	4,74
			Resto de obra y materiales .....	0,57
			<b>TOTAL PARTIDA.....</b>	<b>8,63</b>
0003	E01101	M2	M2 apertura de caja y preparación de la explanación, incluso p.p. de demolición de obras de fabrica existentes, p.p. de talado y retirada de vegetación en bordes de fincas, compactación, rasanteo, carga y transporte de productos a vertedero o centro de tratamiento de residuos.	
			Mano de obra.....	0,49
			Maquinaria .....	1,89
			Resto de obra y materiales .....	0,16
			<b>TOTAL PARTIDA.....</b>	<b>2,54</b>
0004	E0193	m3	Árido redondeado de 40 mm de diámetro, incluyendo adquisición, transporte a obra y colocación.	
			Mano de obra.....	0,68
			Maquinaria .....	1,39
			Resto de obra y materiales .....	13,38
			<b>TOTAL PARTIDA.....</b>	<b>15,45</b>
0005	E028026	M2	Mallazo 20 x 20 Ø 8 mm de acero B500 - T, colocado, incluso p.p. de solapes, totalmente terminado.	
			Mano de obra.....	3,41
			Resto de obra y materiales .....	0,22
			<b>TOTAL PARTIDA.....</b>	<b>3,63</b>
0006	E0367	ML	Tubería de saneamiento Dn-250 mm. de PP corrugada, tipo estructurado de doble pared con embocadura integrada, realizada en la misma línea de fabricación, unión por junta de goma labiada, colocada en zanja, con p.p. de juntas, sin incluir la excavación ni el relleno posterior de la zanja y con p.p. de medios auxiliares.	
			<b>TOTAL PARTIDA.....</b>	<b>17,10</b>
0007	E0368	ML	Tubería de saneamiento Dn-315 mm. de PP corrugada, tipo estructurado de doble pared con embocadura integrada, realizada en la misma línea de fabricación, unión por junta de goma labiada, colocada en zanja, con p.p. de juntas, sin incluir la excavación ni el relleno posterior de la zanja y con p.p. de medios auxiliares.	
			Mano de obra.....	1,35
			Resto de obra y materiales .....	9,31
			<b>TOTAL PARTIDA.....</b>	<b>10,66</b>

## CUADRO DE PRECIOS 2

CALDAS. Acceso M.Izqda. Ctra. LE-3419

Nº	CÓDIGO	UD	DESCRIPCIÓN	IMPORTE
0008	E0369	ML	Tubería de saneamiento Dn-400 mm. de PP corrugada, tipo estructurado de doble pared con embocadura integrada, realizada en la misma línea de fabricación, unión por junta de goma labiada, colocada en zanja, con p.p. de juntas, sin incluir la excavación ni el relleno posterior de la zanja y con p.p. de medios auxiliares.	
<b>TOTAL PARTIDA.....</b>				<b>26,80</b>
0009	E0604	m3	Hormigón HA-25 /P/20/IIa, de central, puesto en obra, vibrado y curado, totalmente terminado.	
<b>TOTAL PARTIDA.....</b>				<b>96,50</b>
0010	E0702	M3	Zahorra artificial silícea ZA-20, extendida y compactada al 98% P.M. en capas de base, incluso regado, totalmente terminado.	
Mano de obra.....				0,16
Maquinaria .....				1,28
Resto de obra y materiales .....				21,68
<b>TOTAL PARTIDA.....</b>				<b>23,12</b>
0011	E07190	ML	Rigola / caz prefabricada de hormigón 50x33x13 cm. colocada sobre base de hormigón HM-20 y rejuntado con mortero de cemento, incluso p.p. de formación de curvas, totalmente terminado.	
<b>TOTAL PARTIDA.....</b>				<b>21,50</b>
0012	E1SYS	UD	Elementos de protección, señalización y bienestar en obligado cumplimiento del RD 1627/97 de 24 de Octubre sobre Seguridad y Salud en las obras de construcción.	
Sin descomposición				
<b>TOTAL PARTIDA.....</b>				<b>196,00</b>
0013	E22010	UD	Cartel reglamentario, según modelo del Ayuntamiento de Sena de Luna, de dimensiones 0,80x1,10 m., colocado en obra, totalmente terminado.	
Mano de obra.....				49,91
Resto de obra y materiales .....				323,32
<b>TOTAL PARTIDA.....</b>				<b>373,23</b>
0014	E270050	Ud	Sumidero sencillo conectado a la red de saneamiento a pozo de registro o mediante pieza de injerto con junta elástica, con ramalillo de tubería de P.V.C. de saneamiento D-160 y SN-4, de 8.00 m.l. de longitud media y rejilla de fundición, incluso relleno de zanja con grava de río y rotura y reposición de pavimento afectado.	
Mano de obra.....				27,80
Maquinaria .....				2,79
Resto de obra y materiales .....				138,77
<b>TOTAL PARTIDA.....</b>				<b>169,36</b>
0015	GR2005	UD	Gestión de residuos generados en las obras, conforme a la Ley 22/2011, de 28 de julio, de residuos y suelos contaminados	
Sin descomposición				
<b>TOTAL PARTIDA.....</b>				<b>245,00</b>
0016	V39030	PA	Partida alzada a justificar para reposición de servicios existentes afectados por las obras, (redes, cerramientos, etc.)	
Sin descomposición				
<b>TOTAL PARTIDA.....</b>				<b>645,00</b>

León, mayo de 2018  
Por la Consultora ISAM, S.L.



Fdo.: Ángel Mancebo Güiles  
Ingeniero de C. C. y P.  
Cgdo. Nº 6778

## **PRESUPUESTOS PARCIALES**



# PRESUPUESTO

CALDAS. Acceso M.Izqda. Ctra. LE-3419

CÓDIGO	DESCRIPCIÓN	CANTIDAD	PRECIO	IMPORTE
<b>CAPÍTULO 01 CALDAS. Acceso Margen Izqda. ctra.</b>				
E01101	<b>M2 APERTURA CAJA Y PREPAR. EXPLANAC.</b> M2 apertura de caja y preparación de la explanación, incluso p.p. de demolición de obras de fabrica existentes, p.p. de talado y retirada de vegetación en bordes de fincas, compactación, rasanteo, carga y transporte de productos a vertedero o centro de tratamiento de residuos.	705,70	2,54	1.792,48
E01010801	<b>M3 EXCAV. ZANJA TERR. TRANSITO, H&lt;1,50 M.</b> M3 excavación en zanja hasta 1,50 m. de profundidad, en todo tipo de terreno, excepto roca, por medios mecánicos, con acopio de tierras en el borde de la excavación, incluso agotamiento si fuera necesario, p.p de despeje, desbroce de arbustos y corta y destocoado de arbolado existente en la traza en anchura suficiente para la ejecución de la zanja y tránsito de vehiculos de obra, totalmente terminado.	244,00	3,45	841,80
E010109	<b>M3 EXCAVACION ZANJA EN ROCA</b> Excavación en zanja en roca, por medios mecánicos, relleno con productos procedentes de la excavación o prestamos, compactación al 95 % PN, incluso carga y transporte de productos sobrantes a vertedero autorizado, p.p de despeje, desbroce de arbustos y corta y destocoado de arbolado existente en la traza en anchura suficiente para la ejecución de la zanja, totalmente terminado.	61,00	8,63	526,43
E0367	<b>ML TUB. PP D-250, CORRUG. DOBLE CAPA SN-8 TEJA, PLOMYSAN</b> Tubería de saneamiento Dn-250 mm. de PP corrugada, tipo estructurado de doble pared con emboadura integrada, realizada en la misma línea de fabricación, unión por junta de goma labiada, colocada en zanja, con p.p. de juntas, sin incluir la excavación ni el relleno posterior de la zanja y con p.p. de medios auxiliares.	122,00	17,10	2.086,20
E0368	<b>ML TUB. PP D-315, CORRUG. DOBLE CAPA SN-8 TEJA, PLOMYSAN</b> Tubería de saneamiento Dn-315 mm. de PP corrugada, tipo estructurado de doble pared con emboadura integrada, realizada en la misma línea de fabricación, unión por junta de goma labiada, colocada en zanja, con p.p. de juntas, sin incluir la excavación ni el relleno posterior de la zanja y con p.p. de medios auxiliares.	50,00	10,66	533,00
E0369	<b>ML TUB. PP D-400, CORRUG. DOBLE CAPA SN-8 TEJA, PLOMYSAN</b> Tubería de saneamiento Dn-400 mm. de PP corrugada, tipo estructurado de doble pared con emboadura integrada, realizada en la misma línea de fabricación, unión por junta de goma labiada, colocada en zanja, con p.p. de juntas, sin incluir la excavación ni el relleno posterior de la zanja y con p.p. de medios auxiliares.	134,00	26,80	3.591,20
E0193	<b>m3 ÁRIDO REDONDEADO D40MM</b> Árido redondeado de 40 mm de diámetro, incluyendo adquisición, transporte a obra y colocación.	51,16	15,45	790,42
E0702	<b>M3 ZAHORRA ARTIFICIAL SILICEA ZA-20</b> Zahorra artificial silícea ZA-20, extendida y compactada al 98% P.M. en capas de base, incluso regado, totalmente terminado.	105,89	23,12	2.448,18
E270050	<b>Ud SUMIDERO SENCILLO PLUVIALES</b> Sumidero sencillo conectado a la red de saneamiento a pozo de registro o mediante pieza de injerto con junta elástica, con ramalillo de tubería de P.V.C. de saneamiento D-160 y SN-4, de 8.00 m.l. de longitud media y rejilla de fundición, incluso relleno de zanja con grava de río y rotura y reposición de pavimento afectado.	15,00	169,36	2.540,40
E07190	<b>ML RIGOLA / CAZ HORM PREF. 33X13</b> Rigola / caz prefabricada de hormigón 50x33x13 cm. colocada sobre base de hormigón HM-20 y rejuntado con mortero de cemento, incluso p.p. de formación de curvas, totalmente terminado.	305,00	21,50	6.557,50
E028026	<b>M2 MALLAZO 20x20 D-8 mm B500-T</b> Mallazo 20 x 20 Ø 8 mm de acero B500 - T, colocado, incluso p.p. de solapes, totalmente terminado.	705,70	3,63	2.561,69

# PRESUPUESTO

CALDAS. Acceso M.Izqda. Ctra. LE-3419

<u>CÓDIGO</u>	<u>DESCRIPCIÓN</u>	<u>CANTIDAD</u>	<u>PRECIO</u>	<u>IMPORTE</u>
E0604	m3 HORMIGON HA-25, PUESTO EN OBRA Hormigón HA-25 /P/20/IIa, de central, puesto en obra, vibrado y curado, totalmente terminado.	127,03	96,50	12.258,40
<b>TOTAL CAPÍTULO 01 CALDAS. Acceso Margen Izqda. ctra. ....</b>				<b>36.527,70</b>
<b>CAPÍTULO 02 IMPREVISTOS Y VARIOS</b>				
E22010	UD CARTEL MODELO AYTO. SENA DE LUNA Cartel reglamentario, según modelo del Ayuntamiento de Sena de Luna, de dimensiones 0,80x1,10 m., colocado en obra, totalmente terminado.	1,00	373,23	373,23
V39030	PA REPOSICION SERVICIOS AFECTADOS Partida alzada a justificar para reposición de servicios existentes afectados por las obras, (redes, cerramientos, etc.)	1,00	645,00	645,00
<b>TOTAL CAPÍTULO 02 IMPREVISTOS Y VARIOS.....</b>				<b>1.018,23</b>
<b>CAPÍTULO 03 SEGURIDAD Y SALUD</b>				
E1SYS	UD SEGURIDAD Y SALUD Elementos de protección, señalización y bienestar en obligado cumplimiento del RD 1627/97 de 24 de Octubre sobre Seguridad y Salud en las obras de construcción.	1,00	196,00	196,00
<b>TOTAL CAPÍTULO 03 SEGURIDAD Y SALUD .....</b>				<b>196,00</b>
<b>CAPÍTULO 04 GESTION DE RESIDUOS</b>				
GR2005	UD GESTION DE RESIDUOS Gestión de residuos generados en las obras, conforme a la Ley 22/2011, de 28 de julio, de residuos y suelos contaminados	1,00	245,00	245,00
<b>TOTAL CAPÍTULO 04 GESTION DE RESIDUOS .....</b>				<b>245,00</b>
<b>TOTALEJECUCION MATERIAL .....</b>				<b>37.986,93</b>

## **PRESUPUESTO GENERAL**

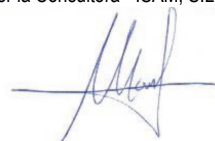
# RESUMEN DE PRESUPUESTO

CALDAS. Acceso M.Izqda. Ctra. LE-3419

<u>CAPITULO</u>	<u>RESUMEN</u>	<u>EUROS</u>	<u>%</u>
01	CALDAS. Acceso Margen Izqda. ctra. ....	36.527,70	96,16
02	IMPREVISTOS Y VARIOS.....	1.018,23	2,68
03	SEGURIDAD Y SALUD.....	196,00	0,52
04	GESTION DE RESIDUOS.....	245,00	0,64
<b>PRESUPUESTO DE EJECUCIÓN MATERIAL</b>		<b>37.986,93</b>	
	13,00 % Gastos generales.....	4.938,30	
	6,00 % Beneficio industrial.....	2.279,22	
	SUMA DE G.G. y B.I.	7.217,52	
<b>VALOR ESTIMADO DEL CONTRATO</b>		<b>45.204,45</b>	
	21,00 % I.V.A.....	9.492,93	
<b><u>PRESUPUESTO BASE DE LICITACION</u></b>		<b><u>54.697,38</u></b>	

Asciende el presupuesto base de licitación a la expresada cantidad de **CINCUENTA Y CUATRO MIL SEISCIENTOS NOVENTA Y SIETE EUROS con TREINTA Y OCHO CÉNTIMOS.**

León, mayo de 2018  
Por la Consultora ISAM, S.L.



Fdo.: Ángel Mancebo Güiles  
Ingeniero de C. C. y P.  
Cgdo. N° 6778